

Vue d'ensemble

- SmartReflect SmartReflect - Principe de la barrière reflex sans réflecteur- Barrière réflex sans réflecteur
- Fiable même sur des objets très sombres et brillants
- Résistant aux manipulations, apprentissage simple via qTeach ou line teach
- Longues distances grâce au principe de mesure par temps de vol
- Source lumineuse laser pour un comportement de commutation précis



Image similaire


Caractéristiques techniques
Données générales

Fonction	Barrière
Version	Time of Flight
Source lumineuse	Diode laser rouge, pulsée
Position de l'arrière plan Sde	500 ... 2500 mm
Plage de détection Sa	85% ... 80% Sde
Indication de fonctionnement	LED verte
Indication sortie	LED jaune / LED rouge
Réglage de la portée de détection	qTeach / ext.
Classe laser	1
Distance foyer	1500 mm
Longueur d'ondes	680 nm
Suppression influence réciproque	Oui
Forme du faisceau	Point
Axe d'alignement optique	< 1°

Données électriques

Temps d'activation / désactivation	< 8 ms
Plage de tension +Vs	12 ... 30 VDC
Consommation max. (sans charge)	60 mA
Tension résiduelle Vd	< 2 VDC

Données électriques

Fonction de commutation	Sombre, complémenté
Circuit de sortie	PNP
Courant de sortie	< 50 mA, somme de toutes les sorties
Protégé contre courts-circuits	Oui
Protégé contre inversion polarité	Oui

Données mécaniques

Largeur / Diamètre	18 mm
Hauteur / Longueur	45 mm
Profondeur	32 mm
Forme du boîtier	Parallélépipédique
Matériau du boîtier	Plastique (ASA, PMMA)
Face avant (optique)	PMMA
Version de raccordement	Connecteur M12 5-pôles

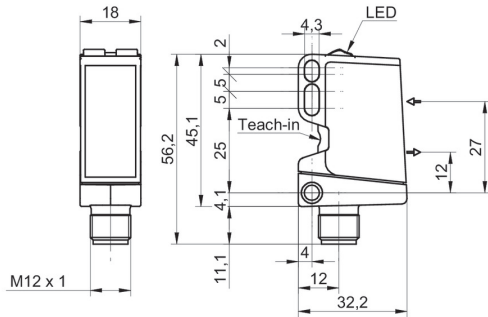
Conditions ambiantes

Classe de protection	IP 67
Température de fonctionnement	-20 ... +50 °C
Température en magasin	-40 ... +70 °C
Résistance aux vibrations (sinusoïdale)	IEC 60068-2-6:2008 10 g à f = 10 - 2000 Hz, Durée 150 min par axe
Resistance aux chocs (semi-sinusoïdale)	IEC 60068-2-27:2009 50 g / 11 ms, 10 chocs par axe et direction

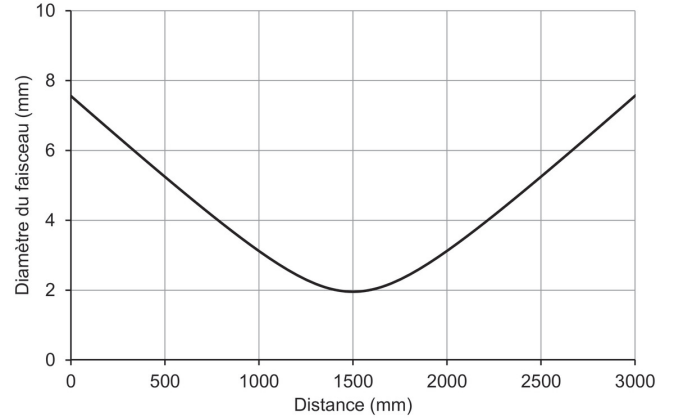
propos

- Mesure sur 90% de rémission (blanc)

Dessin d'encombrement



Progression du faisceau (typiquement)



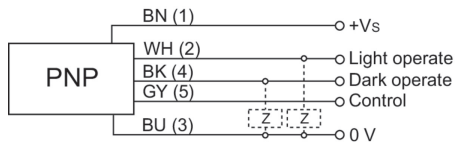
Mise en garde

**CLASS 1 LASER
PRODUCT**

IEC 60825-1/2014

Complies with 21 CFR 1040.10 and 1040.11 except for conformance with IEC 60825-1 Ed. 3., as described in Laser Notice No. 56, dated May 8, 2019

Schéma de raccordement



Repérage du connecteur

