

Auf einen Blick

- Spannungseingang bis 600 V AC/DC
- Stromeingang bis 5 A AC/DC
- Anzeigebereich linearisierbar
- LED-Anzeige, 4-stellig, programmierbar
- DIN-Gehäuse 48 x 24 mm


Technische Daten
Technische Daten - elektrisch

Betriebsspannung	85...265 VAC 100...300 VDC
Nennfrequenz	50 / 60 Hz
Leistungsaufnahme	1,8 W
Anzeige	LED, 7-Segment Anzeige (mit 60 Einheiten-aufkleber für Front)
Anzeigenfarbe	1-farbig - rot
Stellenzahl	4-stellig
Ziffernhöhe	10 mm
Anzeigebereich	-1999...9999 (DC) 0...9999 AC ("OuE" als overflow Anzeige)
Anzeigenrefresh	250 ms
Funktion	Digitalanzeige für 1 analoge Messgröße
A/D-Wandler	Prinzip $\Sigma\Delta$ Auflösung 16 Bit Messrate 20/s Messgenauigkeit $\pm(0,1\% + 3 \text{ Digit})$ Temperaturkoeff. 100 ppm/°C
Analogeingang	Strom- oder Spannungseingang
Programmierbare Parameter	Messbereich Messeinheit Anzeigebereich linearisierbar Dezimalpunkt
Grenzwerte	Ohne
Eingänge	Spannung bis 600 V AC/DC Strom bis 5 A AC/DC

Technische Daten - elektrisch

Datenspeicherung	>10 Jahre im EEPROM
Analogausgang	Ohne
Ausgänge Relais	Ohne
Auslegung DIN EN 61010-1	ISO 16750-2 (Elektrische Lasten)
Störaussendung	EN 61000-6-3
Störfestigkeit	EN 61000-6-2

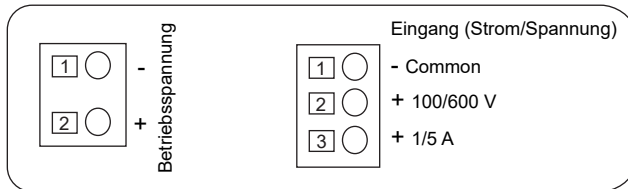
Technische Daten - mechanisch

Umgebungstemperatur	-10...+60 °C
Lagertemperatur	-25...+85 °C
Relative Luftfeuchte	95 % nicht betauend
Anschluss	Federkraftklemme steckbar
Aderquerschnitt	1 mm ² (Raster 2,54) 2,5 mm ² (Raster 7,62)
Schutzart EN 60529	IP 65 (frontseitig)
Bedienung / Tastatur	3 Kurzhubtasten unter Frontrahmen
Gehäuseart	Einbaugeschäube
Abmessungen B x H x L	1/32 DIN 48 x 24 x 106 mm
Einbauausschnitt	45 x 22,2 mm (+0,3)
Einbautiefe	95 mm
Montageart	Frontplatteneinbau mit Spannrahmen
Masse ca.	50 g
Werkstoff	Gehäuse: Polycarbonat, UL 94V-0

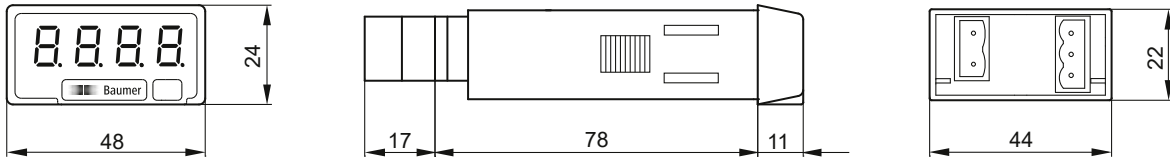
Ein- und Ausgänge

Eingang	Eingangskonfiguration	Auflösung	Messbereich
Spannung AC	100	0,1 V	0...100 V
	600		0...600 V
Spannung DC	100	0,1 V	-100...100 V
	600		-199,9...600 V
Strom AC	1A	1 mA	0...1 A
	5A		0...5 A
Strom DC	1A	1 mA	-1...1 A
	5A		-1,999...5 A

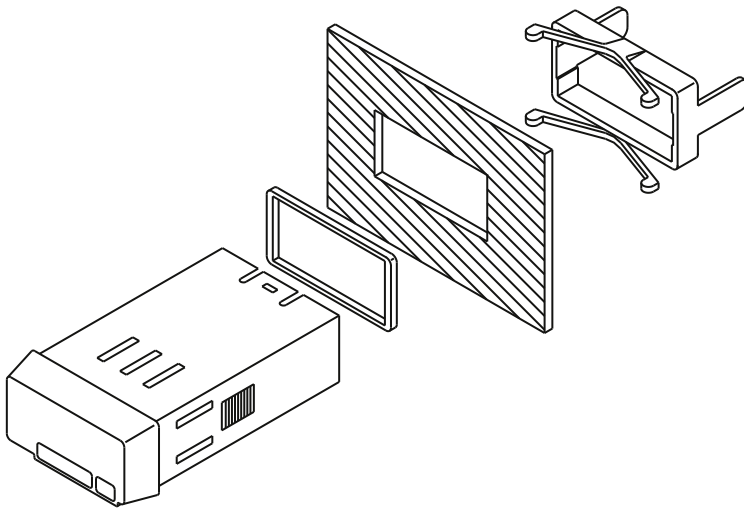
Anschlussbild



Abmessungen



PA203 - ohne Spannrahmen



Spannrahmenmontage