

## PMG10P - EtherNet/IP

Axe ø11 mm avec bride EURO B10 ou boîtier avec pieds B3 / EtherNet/IP / 13 bit ST / 16 bit MT

Commutateur de vitesse, nombre de impulsions et vitesses de commutation programmables

### Vue d'ensemble

- Interface EtherNet/IP
- Détection magnétique
- Résolution: monotour 13 bits, multitour 16 bits
- Fonction diagnostique par LEDs
- Détection multitours avec technologie Energy Harvesting "MicroGen", sans réducteur ni batterie
- Deux roulements séparés par paliers hybrides
- Protection spéciale contre la corrosion CX (C5-M)



Image similaire

**HUBNER**  
 BERLIN  
 A Baumer Brand

**microGen**  
 Energy Harvesting

### Caractéristiques techniques

#### Caractéristiques électriques

Alimentation	10...30 VDC
Protection court-circuit	Oui
Courant de service à vide	≤200 mA
Temps d'initialisation	≤ 500 ms après mise tension
Interface	EtherNet/IP
Fonction	Multitour
Vitesse de transmission	100 MBaud
Adresse de l'esclave	HEX commutateurs
Nombre de pas par tour	8192 / 13 bits
Nombre de tours	65536 / 16 bits
Sorties supplémentaires	Rectangle TTL/HTL, TTL/RS422
Principe de détection	Magnétique
Immunité	EN 61000-6-2
Emission	EN 61000-6-3
Interface de programmation	RS485 (≤600 m)
Paramètres programmables	Système de bus: voir caractéristiques de bus Sortie supplémentaire (nombre de imp.), désactiver/activer vitesses de commutation
Fonction de diagnostique	Défauts de paramétrage
LED Diagnostic	DUO-LED et LED Link/Activity dans la boîte à bornes du bus 4 LEDs à l'arrière de l'appareil
Certificat	CE Certification UL/E217823 EAC

#### Caractéristiques électriques (Commutateur)

Précision de commutation ± 2 % (ou 1 Digit)

#### Caractéristiques électriques (Commutateur)

Sorties de commutation	1 sortie (collecteur ouvert, relais statique sur demande)
Puissance de commutation	30 VDC; ≤100 mA
Retardement à la commut.	≤20 ms

#### Caractéristiques mécaniques

Taille (bride)	ø115 mm
Type d'axe	ø11 mm axe
Bride	Bride EURO B10 Boîtier avec pieds B3
Protection EN 60529	IP 66/IP 67
Vitesse de rotation	≤6000 t/min
Plage de vitesses de commutation	ns (off) = ±2...6000 t/min, réglage d'usine 6000 t/min
Couple en fonctionn. typ.	10 Ncm
Moment d'inertie rotor	1 kgcm <sup>2</sup>
Charge	≤450 N axiale ≤650 N radiale
Matière	Boîtier: aluminium anodisé Axe: inox
Protection contre la corrosion	IEC 60068-2-52 brouilla. salins pour les conditions ambiantes CX (C5-M) selon ISO 12944-2
Température d'utilisation	-40...+85 °C
Humidité relative	95 % sans condensation
Résistance	IEC 60068-2-6 Vibrations 30 g, 10-2000 Hz IEC 60068-2-27 Choc 400 g, 1 ms
Poids	2,7 kg (fonction du version)
Raccordement	Boîtier bus Boîte à bornes incrémental

## PMG10P - EtherNet/IP

Axe  $\varnothing 11$  mm avec bride EURO B10 ou boîtier avec pieds B3 / EtherNet/IP / 13 bit ST / 16 bit MT

Commutateur de vitesse, nombre de impulsions et vitesses de commutation programmables

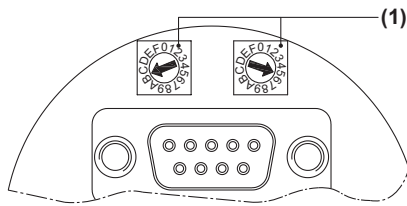
### Option

- Commutateur de vitesse programmable intégré
- Sortie supplémentaire incrémental programmable

# PMG10P - EtherNet/IP

Axe ø11 mm avec bride EURO B10 ou boîtier avec pieds B3 / EtherNet/IP / 13 bit ST / 16 bit MT  
Commutateur de vitesse, nombre de impulsions et vitesses de commutation programmables

## Affectation des bornes



### (1) IP adresse

A l'aide de 2 commutateurs rotatifs (HEX).

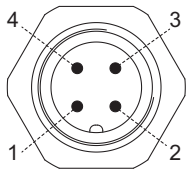
Exemple: IP adresse B5<sub>hex</sub>

Configuration via DHCP: 00<sub>hex</sub>



### Vue A1 (voir dimension)

Vue sur connecteur bus "alimentation"

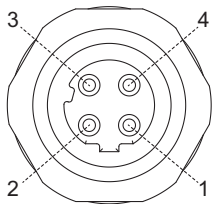


Connecteur M12 (mâle)  
4 points, codifié A

Borne	Raccordement
1	UB
2	dnu
3	GND
4	dnu

### Vue A2 et A3 (voir dimension)

Vue sur connecteur bus „ligne de données“



Connecteur M12 (femelle)  
4 points, codifié D

Borne	Raccordement
1	TxD+
2	RxD+
3	TxD-
4	RxD-

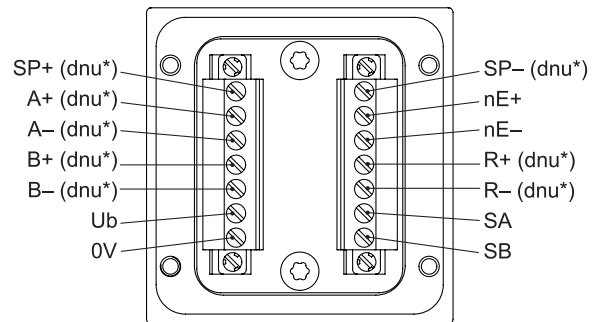
## Affectation des bornes

### Vue B (voir dimension)

Bornes de raccordement boîte à bornes

Interface de programmation / commutateur de vitesse / sortie supplémentaire II (HTL, TTL)

\* L'affectation dépend de la version du codeur



## Description du raccordement

### Interface de bus

Raccordement	Désignation
GND	0 V alimentation
UB	Alimentation 10...30 VDC
TxD+	Transmission+
TxD-	Transmission-
RxD+	Réception+
RxD-	Réception-
dnu	Non utilisé

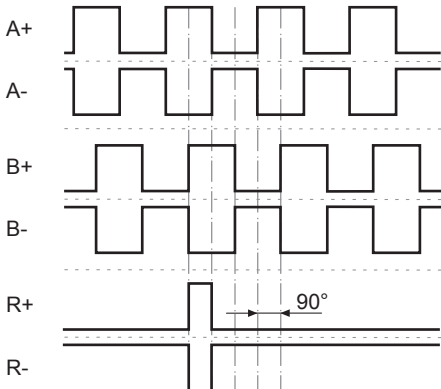
Ub	Alimentation
0V	Borne de masse
A+	Signal de sortie voie 1
A-	Signal de sortie voie 1 inversé
B+	Signal de sortie voie 2 (90° angulairement décalée voie 1)
B-	Signal de sortie voie 2 inversé
R+	Top zéro (signal de référence)
R-	Top zéro inversé
nE+	System OK+ / sortie erreur
nE-	System OK- / sortie erreur inversé
SP+	DSL_OUT1 / commutateur de vitesse (collecteur ouvert, relais statique sur demande)
SP-	DSL_OUT2 / commutateur de vitesse (0V, relais statique sur demande)
SA	RS485+ / interface de programmation
SB	RS485- / interface de programmation
dnu	Non utilisé

**Caractéristiques EtherNet/IP**

Protocole de bus	EtherNet/IP
Profil de l'appareil	Dispositif codeur, Type 22hex, selon spécification CIP
Caractéristiques	<ul style="list-style-type: none"> <li>100 MBaud Fast Ethernet</li> <li>Adresse IP programmable Assignation automatique de l'adresse IP (DHCP)</li> <li>Sens de rotation, résolution, résolution globale et présélection programmables selon spécification CIP</li> </ul>
Spécifications données process	Valeur de position, repère mise en garde, repère alarme, Assembly Instances 1 et 2 selon spécification CIP

**Signaux de sortie**

**Sortie supplémentaire II (HTL/TTL)**  
En case de sens de rotation positif (*voir dimension*)



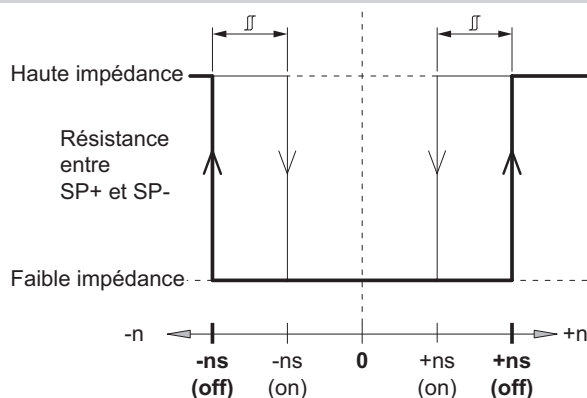
**Niveaux électriques**

**Incrémental HTL/TTL**

Isolation galvanique:  
La sortie TTL/HTL ( $V_{in} = V_{out}$ ) en la sortie supplémentaire II est séparé galvaniquement et il est nécessaire d'avoir une alimentation séparée.

<b>Niveau électrique</b>	<b>TTL/RS422</b>
Haut / Bas	$\geq 2,5 V / \leq 0,5 V$
Longueur de transmission	$\leq 550 m @ 100 kHz$
Fréquence de sortie	$\leq 600 kHz$
<b>Niveau électrique</b>	<b>TTL/HTL (<math>V_{in} = V_{out}</math>)</b>
Haut / Bas	$\geq 2,5 V / \leq 0,5 V$ (TTL) $\geq U_b - 3 V / \leq 1,5 V$ (HTL)
Longueur de transmission	$\leq 550 m @ 100 kHz$ (TTL) $\leq 350 m @ 100 kHz$ (HTL)
Fréquence de sortie	$\leq 600 kHz$ (TTL); $\leq 350 kHz$ (HTL)

**Commutateur de vitesse diagramme des seuils**



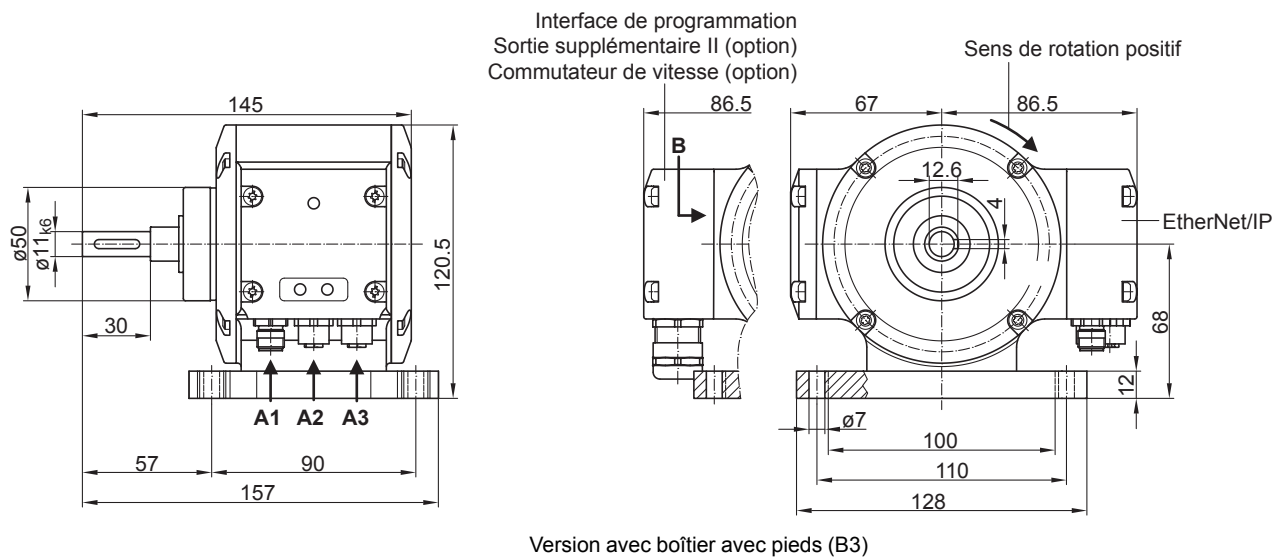
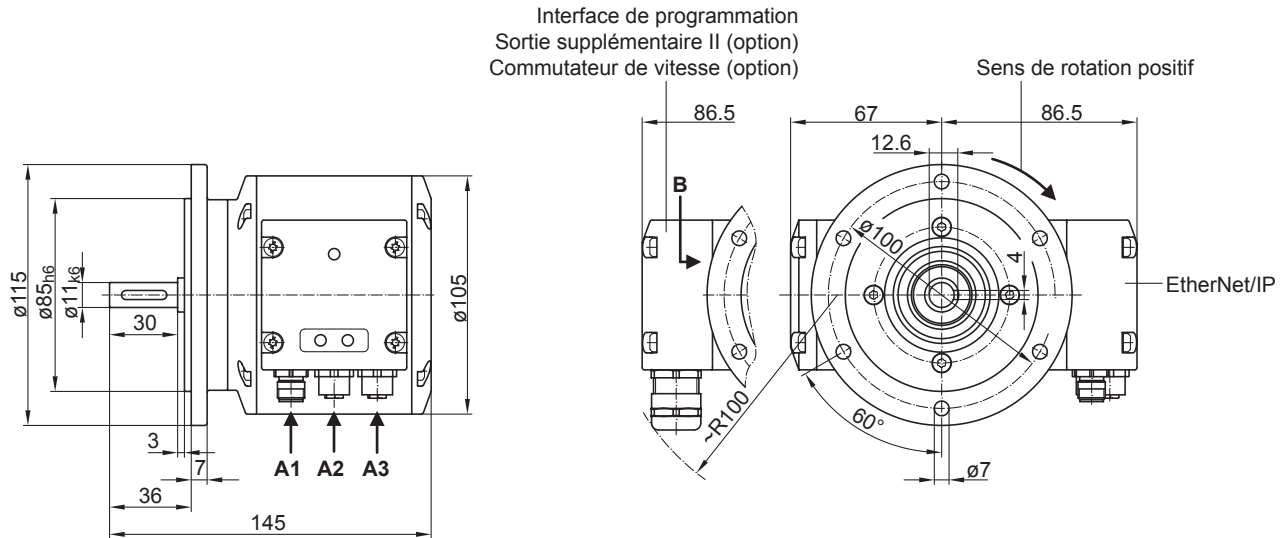
n	Vitesse
<b>+ns (off)</b>	Seuil de déclenchement pour sens de rotation positif de l'axe ( <i>voir dimension</i> ).
<b>-ns (off)</b>	Seuil de déclenchement pour sens de rotation négatif de l'axe ( <i>voir dimension</i> ).
Hystérésis de démarrage $\Delta$ : 10...100 % (réglage d'usine = 10 % min. 1 Digit)	
<b>+ns (on)</b>	Seuil d'enclenchement pour sens de rotation positif de l'axe ( <i>voir dimension</i> ).
<b>-ns (on)</b>	Seuil d'enclenchement pour sens de rotation négatif de l'axe ( <i>voir dimension</i> ).

# PMG10P - EtherNet/IP

Axe  $\varnothing 11$  mm avec bride EURO B10 ou boîtier avec pieds B3 / EtherNet/IP / 13 bit ST / 16 bit MT

Commutateur de vitesse, nombre de impulsions et vitesses de commutation programmables

## Dimensions



# PMG10P - EtherNet/IP

Axe ø11 mm avec bride EURO B10 ou boîtier avec pieds B3 / EtherNet/IP / 13 bit ST / 16 bit MT

Commutateur de vitesse, nombre de impulsions et vitesses de commutation programmables

**Référence de commande**

	PMG10P	#	-	S	H	#	.	1	G	EN	.	3	#	0	0	#	.	A
<b>Produit</b>	PMG10P																	
Codeur absolu	PMG10P																	
<b>Commutateur de vitesse</b>																		
Avec <sup>(1)</sup>				D														
Sans				-														
<b>Type d'axe</b>																		
Axe sortant					S													
<b>Bride (Axe sortant)</b>																		
Bride EURO B10, roulements hybrides						H												
<b>Indice de protection</b>																		
IP 66 et IP 67, optimisé pour environnement poussiéreux et abrasif																		D
IP 66 et IP 67, optimisé pour environnement huileux et humide																		L
<b>Axe sortant</b>																		
Ø11 mm, clavette 4 mm																		1
<b>Raccordement</b>																		
Boîtier bus avec 3 connecteurs M12, radial + boîte à bornes avec 1 presse-étoupe M20, radial																		G
<b>Alimentation (bus de terrain)</b>																		
10...30 VDC, EtherNet/IP																		EN
<b>Résolution monotour position</b>																		
13 Bit																		3
<b>Résolution multitour position</b>																		
Sans signal multiturn																		0
16 Bit																		6
<b>Résolution de la vitesse</b>																		
Sans signal de vitesse																		0
<b>Résolution supplément I</b>																		
Sans sortie supplémentaire I																		0
<b>Résolution supplément II</b>																		
Sans sortie supplémentaire II																		0
1024 imp. TTL/HTL totem pôle (Vin=Vout), 6 voies, isolation galvanique <sup>(2)</sup>																		5
1024 imp. TTL (RS422), 6 voies <sup>(2)</sup>																		6
<b>Température d'utilisation</b>																		
-40...+85 °C																		

(1) Vitesse de commutation 6000 t/min / réglage d'usine, programmable

(2) Réglage d'usine, programmable

**Accessoires**
**Accessoires de montage**

	Accouplement flexible K 35 (axe ø6...12 mm)
	Accouplement flexible K 50 (axe ø11...16 mm)
	Accouplement flexible K 60 (axe ø11...22 mm)
11238694	CAM12.WS13-11238694

**Accessoires de programmation**

11190106	Z-PA.SDL.1 - WLAN-Adapter
----------	---------------------------

2022-03-25 Les caractéristiques du produit et les données techniques spécifiées n'impliquent aucune garantie. Toute modification technique réservée.