

Vue d'ensemble

- Tension à vide 60 mV t/mn
- Boîtier avec pieds B3
- Commutateur LongLife grâce à la piste d'argent avec une résistance de contact constamment faible pour une qualité de signal élevée
- Balais spécialement adaptés pour un fonctionnement sans entretien et une longue durée de vie
- Grande plage de vitesse réglable
- Faible temps de réponse
- Très haute résistance aux chocs


Caractéristiques techniques
Caractéristiques électriques

Tolérance de renversement	≤0,1 %
Tolérance de linéarité	≤0,15 %
Coefficient de température	± 0,05 %/K (à vide)
Classe d'isolation	B
Tolérance de calibration	±1 %
Essais climatiques	Humidité chaude, constante (IEC 60068-2-3, Ca)
Puissance	12 W (Vitesse ≥3000 t/min)
Constante de temps du rotor	<75 μs
Tension à vide	60 mV à t/min
Immunité	EN 61000-6-2
Emission	EN 61000-6-3
Certificat	CE CSA

Caractéristiques mécaniques

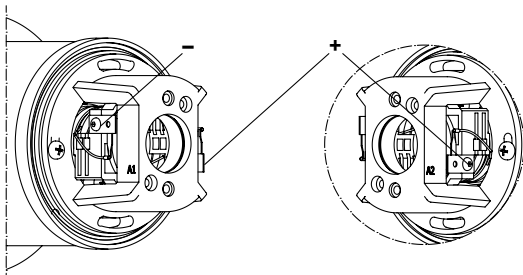
Taille (bride)	ø86.5 mm
Type d'axe	ø7 mm axe (avec clavette)
Protection EN 60529	IP 55
Vitesse de rotation	≤10000 t/min
Couple	1,5 Ncm
Moment d'inertie rotor	1,1 kgcm ²
Charge	≤60 N axiale ≤80 N radiale
Matière	Boîtier: fonte d'aluminium Axe: inox
Température d'utilisation	-30...+130 °C
Résistance	IEC 60068-2-6 Vibrations 10 g, 10-2000 Hz IEC 60068-2-27 Choc 300 g, 1 ms
Poids	2,7 kg
Raccordement	Câble 1 m

Affectation des bornes

Vue A (voir dimension)

Bornes de raccordement dynamo tachymétrique TDP

Polarité pour sens de rotation positif

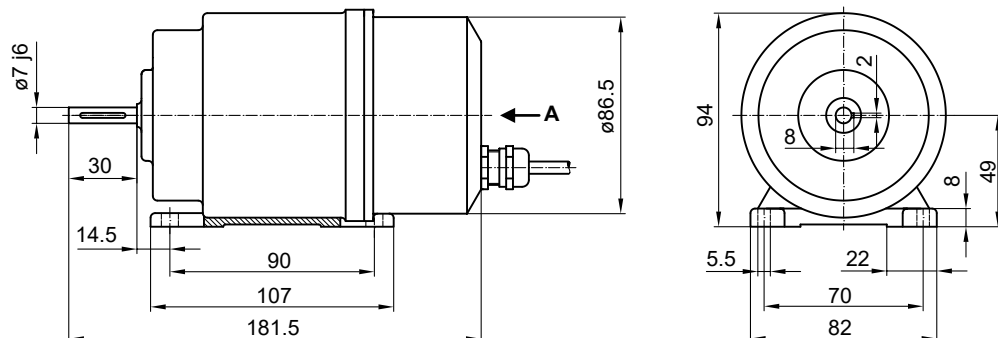


TDP0,2 LS-4 KM194860

Axe sortant boîtier avec pieds B3 et palier

Numéro d'article: 11167462

Dimensions



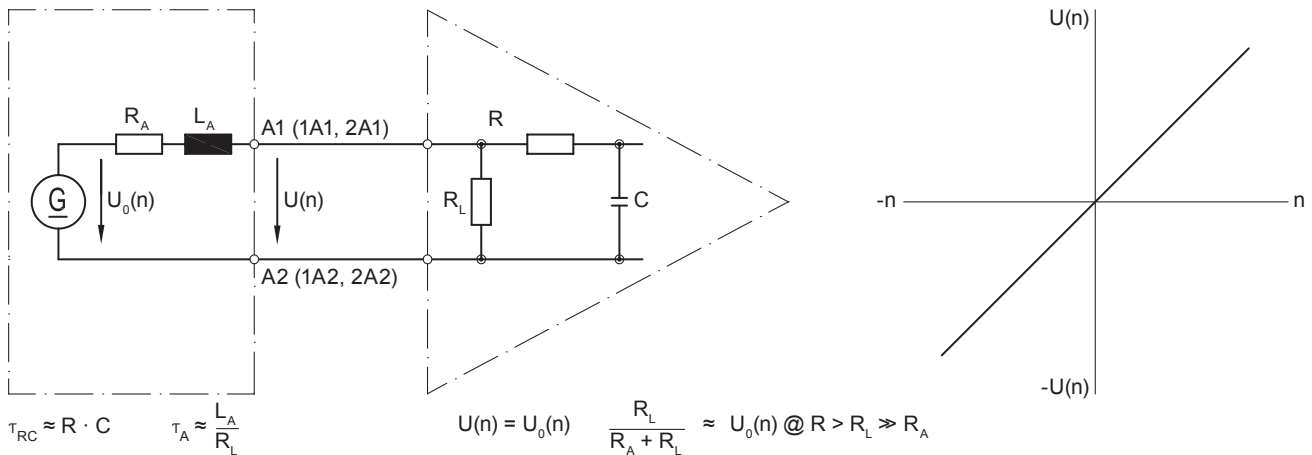
Caractéristiques

Type	Tension à vide	Charge minimum dépend de la vitesse de rotation [t/min]			Vitesse maximum de rotation	Résistance d'induit	Inductance d'induit
	U_0 [mV/t/min]	0-3000	0-6000	0- n_{max}	n_{max} [t/min]	R_A (20°C) [Ω]	L_A [mH]
TDP0,2 LS-4	60	$\geq 2,7$	≥ 11	≥ 30	10000	99	200

Ondulation superposée (pour $\tau_{RC} = 0,7$ ms): $\leq 0,5\%$ (crête-crête) $\leq 0,2\%$ (rms)

Schéma équivalent

Dynamo tachymétrique



Polarité pour sens de rotation positif (voir dimension) / A1 (1A1, 2A1): + (VDE) / A2 (1A2, 2A2): - (VDE)

Accessoires

Accessoires de montage

- Accouplement flexible K 35 (axe ø6...12 mm)
- Accouplement flexible K 50 (axe ø11...16 mm)
- Accouplement flexible K 60 (axe ø11...22 mm)