

U500.DA0-AA1B.72CU

Détecteurs de mesure de distances - standard

Numéro d'article: 11127346

Vue d'ensemble

- 100 ... 1000 mm
- Sortie tension / courant
- qTeach
- Câble PUR 4 x 0,25, 2 m
- -25 ... 65 °C (+60 °C Strommodus)
- IP 67



Image similaire



Caractéristiques techniques

Données générales

| | |
|--|------------------------------|
| Plage de détection Sd | 100 ... 1000 mm |
| Plage de détection valeur initiale Sdc | 100 ... 1000 mm |
| Plage de détection valeur finale Sde | 100 ... 1000 mm |
| Reproductibilité | 0,5 mm |
| Résolution | < 0,3 mm |
| Temps d'activation ton | < 80 ms |
| Temps de désactivation toff | < 80 ms |
| Dérive en température | < 2 % de distance d'objet So |
| Dérive de l'alimentation | Compensée après 15 min |
| Fréquence sonore | 220 kHz |
| Réglage | qTeach |
| Indication réception | LED jaune |
| Indication de fonctionnement | LED verte |
| Axe d'alignement | < 2° |

Données électriques

| | |
|----------------------|---------------|
| Plage de tension +Vs | 12 ... 30 VDC |
|----------------------|---------------|

Données électriques

| | |
|-----------------------------------|----------------------------|
| Courant absorbé moyen | 38 mA |
| Circuit de sortie | Sortie tension / courant |
| Signal de sortie | 4 ... 20 mA / 0 ... 10 VDC |
| Ondulation résiduelle | < 10 % Vs |
| Protégé contre courts-circuits | Oui |
| Protégé contre inversion polarité | Oui, Vs vers GND |

Données mécaniques

| | |
|-------------------------|-------------------------|
| Forme du boîtier | Parallélépipédique |
| Matériau du boîtier | Plastique (ASA, PMMA) |
| Largeur / Diamètre | 18 mm |
| Hauteur / Longueur | 45 mm |
| Profondeur | 32 mm |
| Version de raccordement | Câble PUR 4 x 0,25, 2 m |

Conditions ambiantes

| | |
|-------------------------------|------------------------------------|
| Température de fonctionnement | -25 ... +65 °C (+60 °C Strommodus) |
| Température en magasin | -40 ... +75 °C |
| Classe de protection | IP 67 |

propos

- Le détecteur reconnaît automatiquement s'il doit délivrer un courant ou une tension.

Dessin d'encombrement

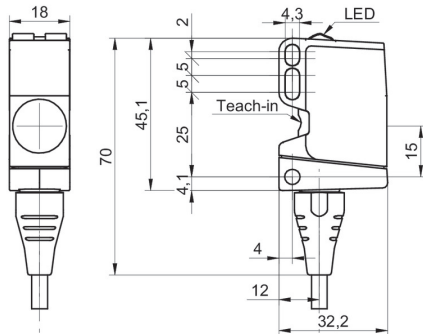
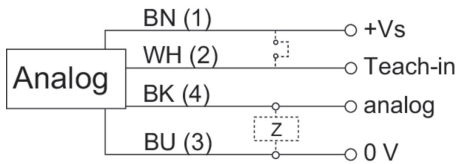


Schéma de raccordement



Faisceau sonore typique

