

Vue d'ensemble

- Meilleure performance de mesure grâce à un principe de mesure précis
- Teach-in simple via line teach
- La plus courte portée à l'aveugle de sa catégorie
- Des performances élevées dans un boîtier compact


Caractéristiques techniques
Données générales

Plage de détection Sd	15 ... 500 mm
Plage de détection valeur initiale Sdc	15 ... 500 mm
Plage de détection valeur finale Sde	15 ... 500 mm
Reproductibilité	< 0,5 mm
Résolution	< 0,3 mm
Temps d'activation ton	< 16 ms
Temps de désactivation toff	< 40 ms
Dérive en température	> 50 mm < 2 % de distance d'objet Sde < 50 mm ± 1 mm
Dérive de l'alimentation	Compensée après 15 min
Fréquence sonore	290 kHz
Réglage	line-Teach
Indication réception	LED jaune
Indication de fonctionnement	LED verte
Axe d'alignement	< 2°

Données électriques

Plage de tension +Vs	12 ... 30 VDC
Courant absorbé moyen	35 mA

Données électriques

Circuit de sortie	Sortie de tension
Signal de sortie	0 ... 10 V / 10 ... 0 V
Résistance de charge	> 10 kOhm
Ondulation résiduelle	< 10 % Vs
Protégé contre courts-circuits	Oui
Protégé contre inversion polarité	Oui, Vs vers GND

Données mécaniques

Forme du boîtier	Cylindrique avec filetage
Matériau du boîtier	Laiton nickelé
Largeur / Diamètre	12 mm
Hauteur / Longueur	50 mm
Version de raccordement	Connecteur M12 5-pôles
Couple de serrage max.	15 Nm (Front: 10 Nm)

Conditions ambiantes

Température de fonctionnement	-25 ... +65 °C
Température en magasin	-40 ... +75 °C
Classe de protection	IP 67

Dessin d'encombrement

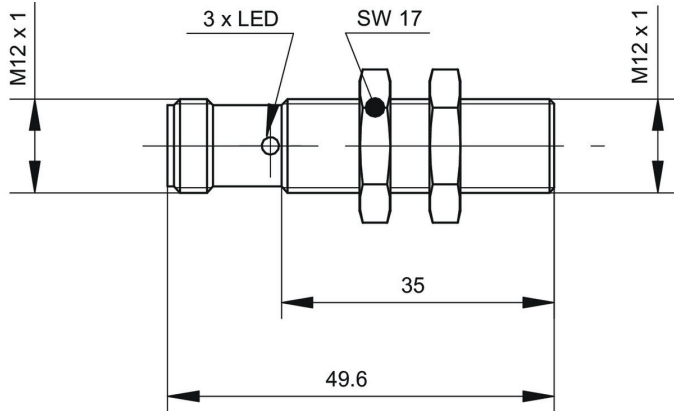
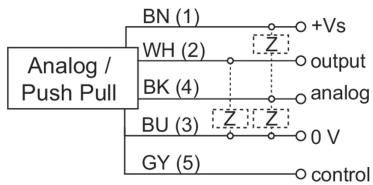
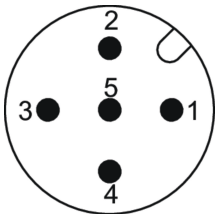


Schéma de raccordement



Repérage du connecteur



Faisceau sonore typique

