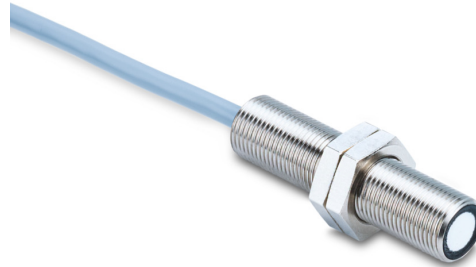


产品一览

- 通过障碍物原理进行最可靠的物体检测
- 检测两个独立的极限值
- 双张检测
- 在紧凑的外壳中实现高性能



技术数据

基本参数

发射器 / 接收器	接收器
感应范围 Sd	0 ... 1000 mm
感应范围近端限值 Sdc	15 ... 1000 mm
感应范围远端限值 Sde	0 ... 1000 mm
版本	IO-Link
物体尺寸 (Sd = 50 mm)	> 4 cm ²
典型迟滞	5 % Sde
重复精度	1 mm
温漂	< 2% Sde
响应时间 ton	< 2 ms
释放时间 toff	< 2 ms
调节	line-Teach, IO-Link
声波频率	290 kHz
对准器	目标物指示灯闪烁
输出指示灯	黄色LED
上电指示灯	绿色LED

电气参数

电源电压范围 +Vs	12 ... 30 VDC
最大电流消耗 (无负载)	35 mA
输出电路	推挽式
输出电流	100 mA
压降 Vd	<3 VDC
残余纹波	< 10 % Vs
短路保护	是
反极性保护	是 · Vs到GND

通信接口

接口	IO-Link V1.1
波特率	230.4 kBaud (COM3)

通信接口

周期时间	≥ 0,8 ms
过程数据长度	48 位
过程数据结构	位0 = SSC1 位1 = SSC2 位3 = 报警 位16-31 = 16位测量值

IO-Link端口类型

其他数据	A级 过量增益 启动次数 运行时间 启动次数 工作电压 设备温度 直方图
------	-----------------------------------------------------------

参数可调

参数可调	时间过滤器 LED状态指示灯 输出逻辑 输出电路 计数器 停用传感器元件 “找到我”功能
------	----------------------------------------------------------------

机械参数

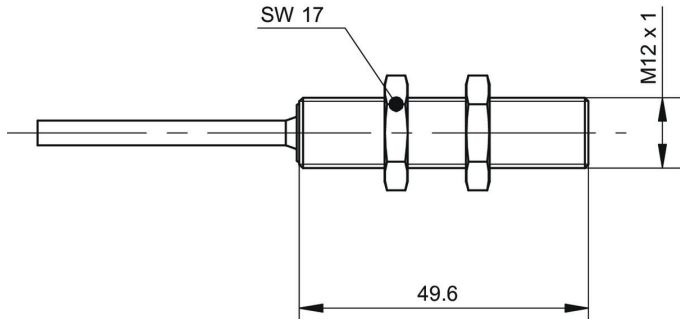
类型	圆柱形 · 螺纹版
外壳材质	黄铜镀镍
宽度 / 直径	12 mm
高度 / 长度	50 mm
连接方式	2米直接出线 · 5针
最大紧固扭矩	15 Nm (Front: 10 Nm)

环境条件

工作温度	-25 ... +65 °C
储存温度	-40 ... +75 °C
防护等级	IP 67

2023-09-07 指定的产品特性或功能和技术数据不代表或暗示任何保证。技术参数如有变更，恕不另行通知。

尺寸图



接线图

