

**Auf einen Blick**

- 1440 × 1080 px
- Sony IMX273
- 1/2.9" CMOS
- 79 fps
- Gigabit Ethernet



Abbildung ähnlich



**Technische Daten**

**Sensor Daten**

Sensor	Sony IMX273 Gen2
Mono/Farbe	Farbe
Sensor Typ	1/2.9" CMOS
Shutter Typ	Global shutter
Auflösung	1440 × 1080 px
Pixelgrösse	3,45 × 3,45 µm
Belichtungszeit	0,001 ... 60000 ms

**Bildaufnahmeformate**

Bildformate, Bildrate Schnittstelle max.	Full Frame, 1440 × 1080 px, max. 79 fps Binning 2×2, 720 × 540 px, max. 120 fps Binning 2×1, 720 × 1080 px, max. 120 fps Binning 1×2, 720 × 540 px, max. 120 fps
--	---

Bildformate, Bildrate Bildaufnahme max. (Burst Mode)	Full Frame, 1440 × 1080 px, max. 121 fps
--	--

Pixelformate	BayerRG8 BayerRG10 BayerRG12 BayerRG12 Packed Mono8 Mono10 Mono12 Mono12 Packed RGB8 BGR8
--------------	--

**Bildmanipulation**

Analoge Steuerung	Gain (0 ... 18 dB) Offset (0 ... 63 LSB 10 Bit)
-------------------	--

**Bildmanipulation**

Farbmodelle	Mono Raw Bayer RGB BGR
-------------	---------------------------------

**Kamerafunktionen**

Basisfunktionen	Exposure Gain / Color Gain Trigger / Exposure Active (Flash) Binning 2x2 Partial Scan Offset Free Running Mode (Live Bild)
-----------------	--

Auto-Funktionen	Exposure Auto Gain Auto White Balance Auto Color Transformation Auto
-----------------	---

Bildvorverarbeitung	Image Flipping (X/Y) Color Processing (RGB, BGR, Mono) Color Enhancement (mit ColorTransformationMatrix) LUT / Gamma
---------------------	---

Bildaufnahme / Schnittstelle	Burst Mode Adjustable Framerate Short Exposure Time Enable Device Link Throughput Limit Interner Bildspeicher
------------------------------	---

Synchronisation	Free running Trigger
-----------------	-------------------------

# VCXG-15C.I.XT

Gigabit Ethernet, 1,5 Megapixel, Farbe

Artikelnummer: 11194679

## Technische Daten

### Kamerafunktionen

Trigger Quellen	Hardware Software ActionCommand
Trigger Delay	0 ... 2 sec, Nachverfolgung und Speicherung von bis zu 256 Trigger Signalen
Prozesssynchronisation	Events Timer Trigger Delay Debouncer Counter Sequencer Trigger via Action CMD (GigE) Additional Output Modes (e.g. Trigger Ready) PWM (PWM Duration / PWM Duty Cycle) 4 Power-Ausgänge mit bis zu 120 W (max. 48 V / 2,5 A) Selectable Output format (e.g. Tri State, Push Pull) Chunk data inside transferred image Encoder support via Counter End trigger source
Weitere Funktionen	User Set Integrated temperature sensor Readable additional information (e.g. sensor information) Save Custom Data
Interner Bildspeicher	36 MB 8 Bilder (Trigger Mode) 1 Bild (Free Running Mode)

### Schnittstellen

Datenschnittstelle	Gigabit Ethernet, Übertragungsrate 1000 Mbits/sec, Fast Ethernet, Übertragungsrate 100 Mbits/sec, Steckverbinder: M12 / 8 pol x-coded, verschraubbar
Prozessschnittstelle	M12 / 12 pins a-coded (SACC-CI-M12MS-12CON-L180)

### Schnittstellen

Spannungsversorgung	via M12/12 pins a-coded oder Power over Ethernet (PoE)
---------------------	--

### Mechanische Daten

Objektivanschluss	C-Mount
Breite	40 mm
Höhe	40 mm
Tiefe	50,8 mm
Gewicht	≤ 137 g
Material	Aluminium, hartanodisiert

### Elektrische Daten

Betriebsspannungsbereich +Vs	12 ... 24 V (externe Stromversorgung) 36 ... 57 V (Power over Ethernet)
Leistungsaufnahme	Ca. 2,5 W @ 12 VDC und 79 fps Ca. 3,1 W @ 48 VDC (PoE) und 79 fps

### Nichtflüchtiger Speicher

Flash Speichergröße	128 kB
---------------------	--------

### Umgebungsbedingungen

Betriebstemperatur	-40 ... +70 °C @ T = Messpunkt
Luftfeuchte	10 ... 90 % (nicht kondensierend)
Schutzart	IP 40 IP 54 (mit montiertem Tubus und Kabel) IP 65 (mit montiertem Tubus und Kabel) IP 67 (mit montiertem Tubus und Kabel) IP 69K (mit Edelstahl Gehäuse-Zubehör)

### Digitale Ein- und Ausgänge

Lines	4 Eingänge 4 Power-Ausgänge mit Pulsweitenmodulation (PWM) (max. 48 V / max. 2,5 A)
-------	--

### Konformität

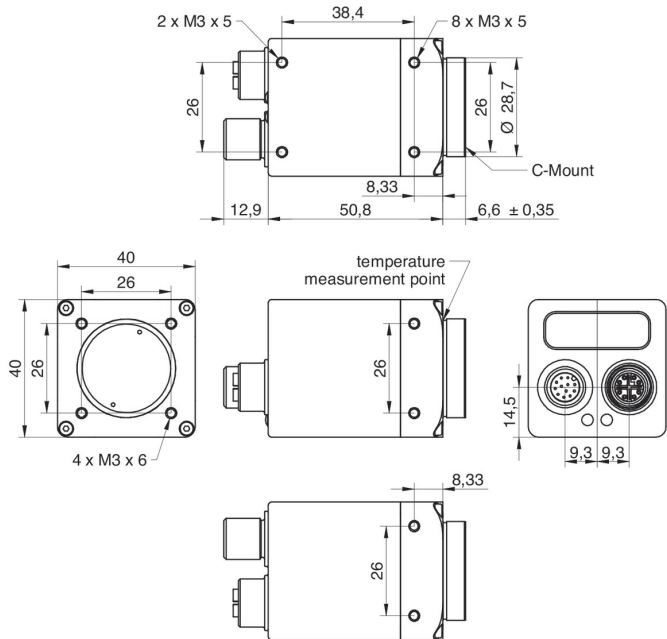
Konformität	CE RoHS EAC KC (R-R-BkR-VCXG-15MI)
-------------	---

# VCXG-15C.I.XT

Gigabit Ethernet, 1,5 Megapixel, Farbe

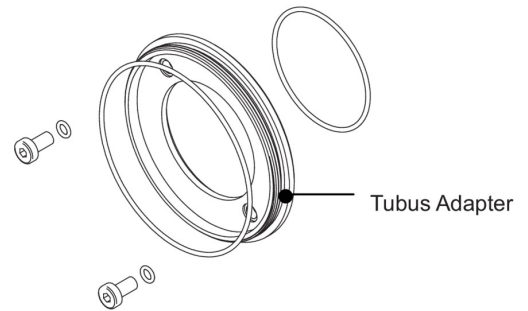
Artikelnummer: 11194679

## Masszeichnung



## Prinzipdarstellung

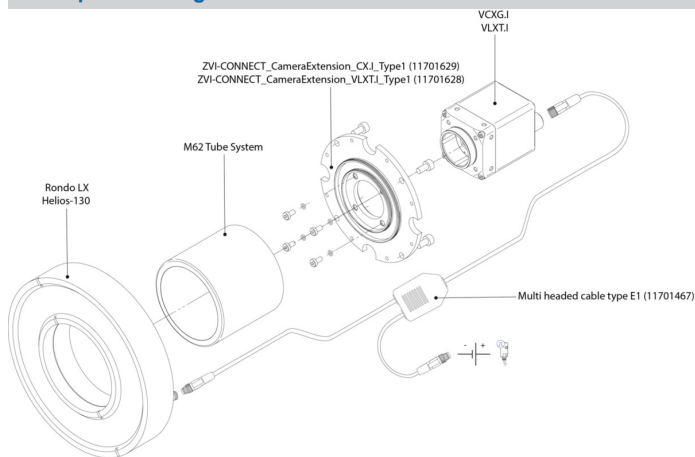
Optionales Zubehör für Schutzart IP 65/67:



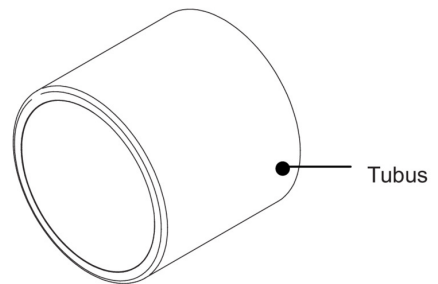
Tubus Adapter

- hartanodisiert, inkl. Dichtung und Schrauben  
 Ø 49,5 mm (VCXG.I 11185373)  
 Ø 65 mm (VCXG.I 11185377)  
 Ø 95 mm (VCXG.I 11704311)  
 Ø 65 mm (VLXT 11193125)  
 Ø 95 mm (VLXT.EF 11704315)

## Prinzipdarstellung

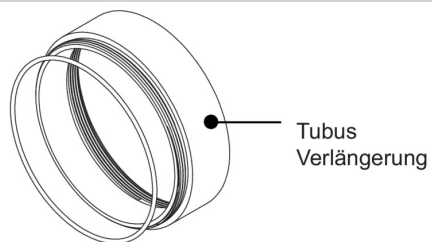


Tubus



- hartanodisiert, Deckglas PMMA  
 Ø 49,5 mm, Länge 44 mm (11185370)  
 Ø 65 mm, Länge 58 mm (11185374)  
 Ø 95 mm, length 70 mm (11704312)
- hartanodisiert, gehärtetes VSG  
 Ø 49,5 mm, Länge 44 mm (11701124)  
 Ø 65 mm, Länge 58 mm (11701125)

## Prinzipdarstellung



Tubus  
Verlängerung

- hartanodisiert, inkl. Dichtung  
Ø 49,5 mm, Länge 6 mm (11185372)  
Ø 49,5 mm, Länge 12 mm (11185371)  
Ø 49,5 mm, Länge 36 mm (11211571)
  
- Ø 65 mm, Länge 6 mm (11185376)  
Ø 65 mm, Länge 12 mm (11185375)  
Ø 65 mm, Länge 36 mm (111988906)
  
- Ø 95 mm, length 6 mm (11704395)  
Ø 95 mm, length 12 mm (11704397)  
Ø 95 mm, length 36 mm (11704394)