

V CXG-15M.I

Gigabit Ethernet, 1,5 Megapixel, Monochrom

Artikelnummer: 11194318

Auf einen Blick

- 1440 × 1080 px
- Sony IMX273
- 1/2.9" CMOS
- 79 fps
- Gigabit Ethernet



Abbildung ähnlich



GEN*i*CAM



Technische Daten

Sensor Daten

| | |
|-----------------|--------------------|
| Sensor | Sony IMX273 Gen2 |
| Mono/Farbe | Mono |
| Sensor Typ | 1/2.9" CMOS |
| Shutter Typ | Global shutter |
| Auflösung | 1440 × 1080 px |
| Pixelgrösse | 3,45 × 3,45 µm |
| Belichtungszeit | 0,001 ... 60000 ms |

Datenqualität (EMVA 1288 typical)

| | |
|--------------------------|-----------------|
| Dark Noise | 2,07 e- |
| Saturation Capacity | 9266 e- |
| Dynamikbereich | 70,6 dB |
| Signal-Rausch-Verhältnis | 39,7 dB |
| Quanteneffizienz | 65,5 % @ 536 nm |

Bildaufnahmeformate

| | |
|--|---|
| Bildformate, Bildrate Schnittstelle max. | Full Frame, 1440 × 1080 px, max. 79 fps Binning 2×2, 720 × 540 px, max. 289 fps Binning 2×1, 720 × 1080 px, max. 120 fps Binning 1×2, 720 × 540 px, max. 120 fps |
| Bildformate, Bildrate Bildaufnahme max. (Burst Mode) | Full Frame, 1440 × 1080 px, max. 121 fps |
| Pixelformate | Mono8 Mono10 Mono12 Mono12 Packed |

Bildmanipulation

| | |
|-------------------|--|
| Analoge Steuerung | Gain (0 ... 18 dB) Offset (0 ... 63 LSB 10 Bit) |
|-------------------|--|

| | |
|-------------|------|
| Farbmodelle | Mono |
|-------------|------|

Kamerafunktionen

| | |
|-----------------|---|
| Basisfunktionen | Exposure Gain Trigger / Exposure Active (Flash) Binning 2x2 Partial Scan Offset Free Running Mode (Live Bild) |
|-----------------|---|

| | |
|-----------------|----------------------------|
| Auto-Funktionen | Exposure Auto Gain Auto |
|-----------------|----------------------------|

| | |
|---------------------|-------------------------------------|
| Bildvorverarbeitung | Image Flipping (X/Y) LUT / Gamma |
|---------------------|-------------------------------------|

| | |
|------------------------------|---|
| Bildaufnahme / Schnittstelle | Burst Mode Adjustable Framerate Short Exposure Time Enable Device Link Throughput Limit Interner Bildspeicher |
|------------------------------|---|

| | |
|-----------------|-------------------------|
| Synchronisation | Free running Trigger |
|-----------------|-------------------------|

| | |
|-----------------|---------------------------------------|
| Trigger Quellen | Hardware Software ActionCommand |
|-----------------|---------------------------------------|

| | |
|---------------|---|
| Trigger Delay | 0 ... 2 sec, Nachverfolgung und Speicherung von bis zu 256 Trigger Signalen |
|---------------|---|

VCXG-15M.I

Gigabit Ethernet, 1,5 Megapixel, Monochrom

Artikelnummer: 11194318

Technische Daten

Kamerafunktionen

| | |
|------------------------|---|
| Prozesssynchronisation | Events Timer Trigger Delay Debouncer Counter Sequencer Trigger via Action CMD (GigE) Additional Output Modes (e.g. Trigger Ready) PWM (PWM Duration / PWM Duty Cycle) 4 Power-Ausgänge mit bis zu 120 W (max. 48 V / 2,5 A) Selectable Output format (e.g. Tri State, Push Pull) Chunk data inside transferred image Encoder support via Counter End trigger source |
|------------------------|---|

Weitere Funktionen

| |
|--|
| User Set Integrated temperature sensor Readable additional information (e.g. sensor information) Save Custom Data |
|--|

Interner Bildspeicher

| |
|--|
| 36 MB 8 Bilder (Trigger Mode) 1 Bild (Free Running Mode) |
|--|

Schnittstellen

| | |
|----------------------|--|
| Datenschnittstelle | Gigabit Ethernet, Übertragungsrate 1000 Mbits/sec, Fast Ethernet, Übertragungsrate 100 Mbits/sec, Steckverbinder: M12 / 8 pol x-coded, verschraubbar |
| Prozessschnittstelle | M12 / 12 pins a-coded (SACC-CI-M12MS-12CON-L180) |
| Spannungsversorgung | via M12/12 pins a-coded oder Power over Ethernet (PoE) |

Mechanische Daten

| | |
|-------------------|---------------------------|
| Objektivanschluss | C-Mount |
| Breite | 40 mm |
| Höhe | 40 mm |
| Tiefe | 50,8 mm |
| Gewicht | ≤ 137 g |
| Material | Aluminium, hartanodisiert |

Elektrische Daten

| | |
|------------------------------|--|
| Betriebsspannungsbereich +Vs | 12 ... 24 V (externe Stromversorgung) 36 ... 57 V (Power over Ethernet) |
| Leistungsaufnahme | Ca. 2,4 W @ 12 VDC und 79 fps Ca. 3,0 W @ 48 VDC (PoE) und 79 fps |

Nichtflüchtiger Speicher

| | |
|----------------------|--------|
| Flash Speichergrösse | 128 kB |
|----------------------|--------|

Umgebungsbedingungen

| | |
|--------------------|---|
| Betriebstemperatur | 0 ... +65 °C @ T = Messpunkt |
| Luftfeuchte | 10 ... 90 % (nicht kondensierend) |
| Schutzart | IP 40 IP 54 (mit montiertem Tubus und Kabel) IP 65 (mit montiertem Tubus und Kabel) IP 67 (mit montiertem Tubus und Kabel) IP 69K (mit Edelstahl Gehäuse-Zubehör) |

Digitale Ein- und Ausgänge

| | |
|-------|--|
| Lines | 4 Eingänge 4 Power-Ausgänge mit Pulsweitenmodulation (PWM) (max. 48 V / max. 2,5 A) |
|-------|--|

Konformität

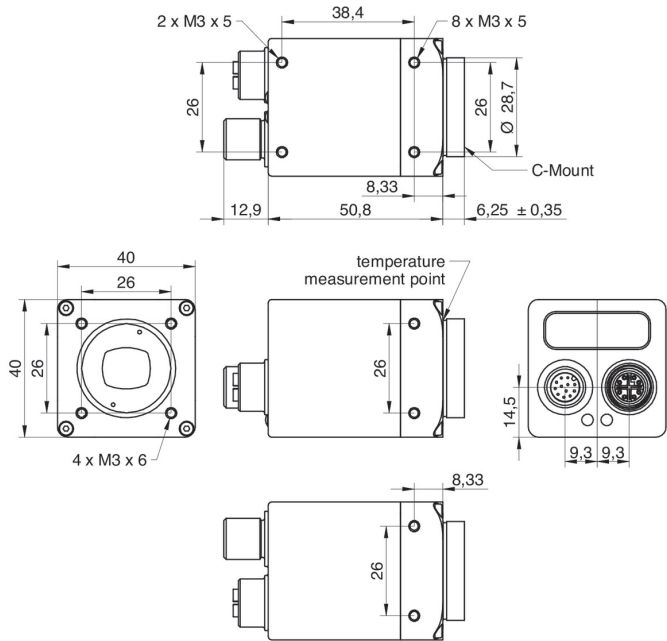
| | |
|-------------|---|
| Konformität | CE RoHS EAC KC (R-R-BkR-VCXG-15MI) |
|-------------|---|

VCXG-15M.I

Gigabit Ethernet, 1,5 Megapixel, Monochrom

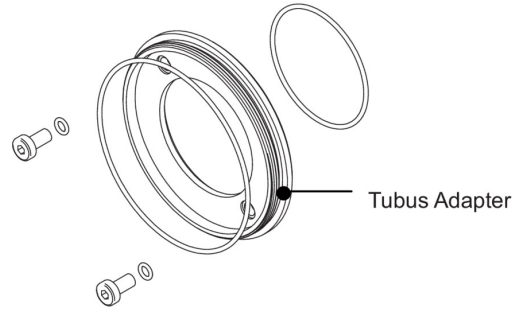
Artikelnummer: 11194318

Masszeichnung



Prinzipdarstellung

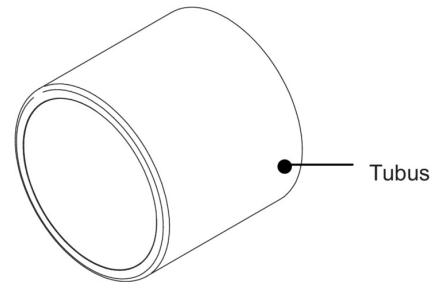
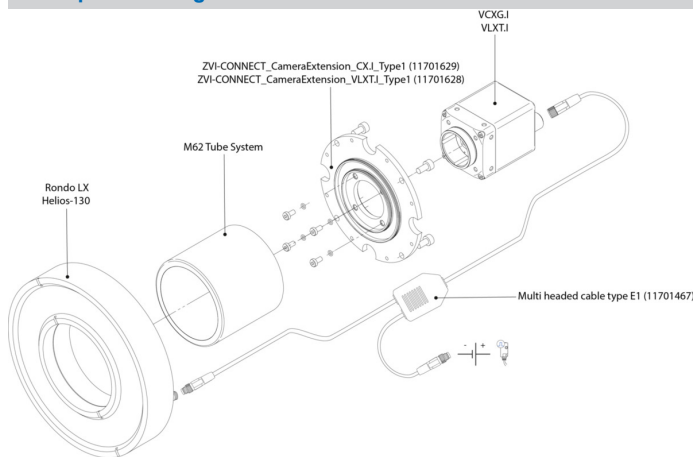
Optionales Zubehör für Schutzart IP 65/67:



Tubus Adapter

- hartanodisiert, inkl. Dichtung und Schrauben
 Ø 49,5 mm (VCXG.I 11185373)
 Ø 65 mm (VCXG.I 11185377)
 Ø 95 mm (VCXG.I 11704311)
 Ø 65 mm (VLXT 11193125)
 Ø 95 mm (VLXT.EF 11704315)

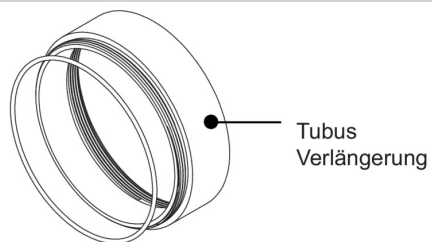
Prinzipdarstellung



Tubus

- hartanodisiert, Deckglas PMMA
 Ø 49,5 mm, Länge 44 mm (11185370)
 Ø 65 mm, Länge 58 mm (11185374)
 Ø 95 mm, length 70 mm (11704312)
- hartanodisiert, gehärtetes VSG
 Ø 49,5 mm, Länge 44 mm (11701124)
 Ø 65 mm, Länge 58 mm (11701125)

Prinzipdarstellung



Tubus
Verlängerung

- hartanodisiert, inkl. Dichtung
Ø 49,5 mm, Länge 6 mm (11185372)
Ø 49,5 mm, Länge 12 mm (11185371)
Ø 49,5 mm, Länge 36 mm (11211571)

- Ø 65 mm, Länge 6 mm (11185376)
Ø 65 mm, Länge 12 mm (11185375)
Ø 65 mm, Länge 36 mm (111988906)

- Ø 95 mm, length 6 mm (11704395)
Ø 95 mm, length 12 mm (11704397)
Ø 95 mm, length 36 mm (11704394)