

Accessoires

Accessoires de montage

Torque support and spring washer



Points forts

- Montage simple et économique
- Pour les applications à faibles accélérations

Description

La pignone anti-rotation est insérée dans le caoutchouc de blocage fixé sur le bâti de la machine.

Références de commande

10140347 Butoir anti-rotation pour codeur $\varnothing 58$ mm équipé d'une pignone 9,5 mm (Z 119.024)

Compris dans l'envoi

Compris dans l'envoi: Ressort anti-rotation, 3 vis M4 x 10 avec rondelles élastique et 2 rondelles

Approprié pour

G0333, G0A2H, G0M2H, G0P5H, GBA2S, GBAMS, GBMMS, GBP5H, GBP5S, GI330, GI331, GI332, GI333, GXA2S, GXAMS, GXM2S, GXM7S, GXMMS, GXP5S

Dimensions

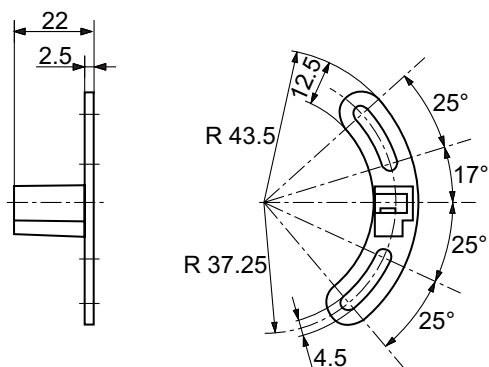


Schéma de montage

