

Accessoires

Accessoires de montage

Ressort anti-rotation pour codeur $\varnothing 58$ mm, entraxe 73 mm



Points forts

- Pour les applications de haute dynamique et de grande précision

Description

Monter le ressort d'accouplement à l'aide des vis sur la bride du codeur. Engager le codeur sur l'axe d'entraînement et fixer ensuite le ressort sur le bâti de la machine

Références de commande

10165157 Ressort anti-rotation pour codeur $\varnothing 58$ mm, entraxe 73 mm (Z 119.072)

Compris dans l'envoi

Compris dans l'envoi: Ressort anti-rotation, 6 vis M3 x 6 et 6 rondelles

Approprié pour

EAL580-B, EAL580-T, G0A2H, G0AMH, G0M2H, G0MMH, G0P5H, GBA2H, GBA2S, GBAMH, GBAMS, GBM2H, GBM2S, GBMMH, GBMMS, GBP5H, GBP5S, GEMMH, GXA2S, GXAMS, GXM2S, GXM7S, GXMMS, GXP5S

Dimensions

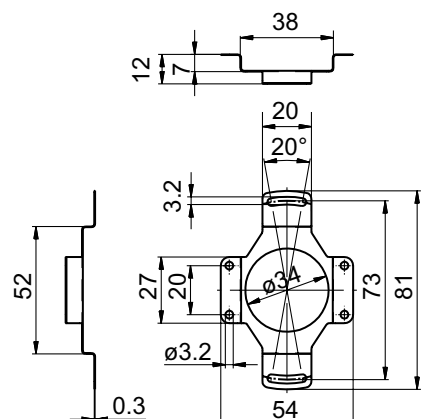


Schéma de montage

