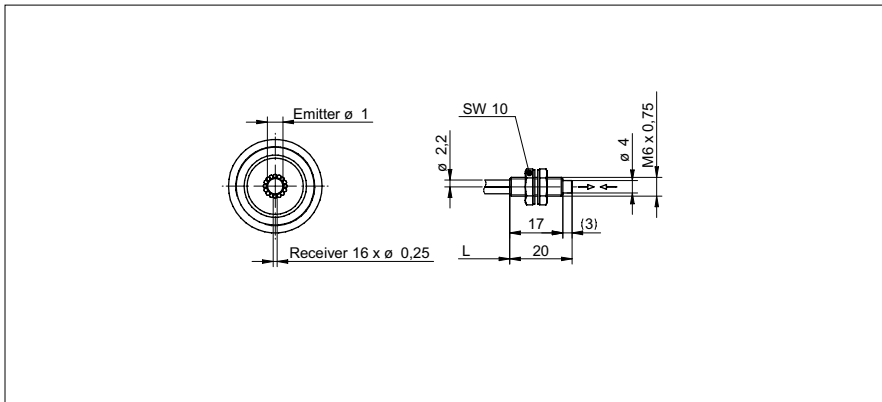


**Reflex Lichtleiter**

**FCE 200C1Y00**

**Masszeichnung**



**Allgemeine Daten**

Besondere Eigenschaften	Koaxiale Optik
Funktion	Reflexions-Lichttaster
Tastweite Tw	1 ... 400 mm
Ansprech- / Abfallzeit	0,05 ... 5 ms
Kopfart (Lichtleiter)	zylindrisch Gewinde (axial)
Breite / Durchmesser (Kopf)	6 mm
Höhe / Länge (Kopf)	20 mm
Material (Kopf)	Stahl rostfrei
Biegeradius	20 mm
Durchmesser Aussenmantel	2,2 mm
Material Aussenmantel	PE
Material (Lichtleiter)	Kunststoff
Länge (Lichtleiter)	2000 mm
Arbeitstemperatur	-30 ... +70 °C

**Foto**



Reichweite/Ansprechzeit:  
Für die definitive Reichweite/Ansprechzeit siehe Tabelle „Passende Lichtleitergeräte“



Passende Lichtleitergeräte	Tastweite Tw (0,05 ms)	Tastweite Tw (0,25 ms)	Tastweite Tw (1 ms)	Tastweite Tw (5 ms)
FVDK 67 (Standardausführung)	1 ... 65 mm (HS)	-	1 ... 300 mm (nL)	1 ... 400 mm (HP)
FVDK 67 (2 einstellbare Schaltausgänge)	1 ... 65 mm (HS)	-	1 ... 300 mm (nL)	1 ... 400 mm (HP)
FVDK 67 (Master/Slave)	1 ... 65 mm (HS)	-	1 ... 300 mm (nL)	1 ... 400 mm (HP)
FVDK 66 (Standardausführung)	-	1 ... 90 mm (FT)	1 ... 150 mm (nL)	-
FVDK 66 (Master/Slave)	-	1 ... 90 mm (FT)	1 ... 150 mm (nL)	-
FVDK 22	-	-	1 ... 90 mm (nL)	-
FVDK 12	-	-	1 ... 90 mm (nL)	-
FVDK 12 (schnelle Version)	1 ... 85 mm (HS)	-	-	-
FVDK 10	-	-	1 ... 45 mm (nL)	-
FWDK 84 (Analogausgang)	-	-	1 ... 25 mm (nL)	-

Betriebsmodus  
 HS High Speed  
 FT schnell  
 nL Standard  
 HP Hohe Empfindlichkeit