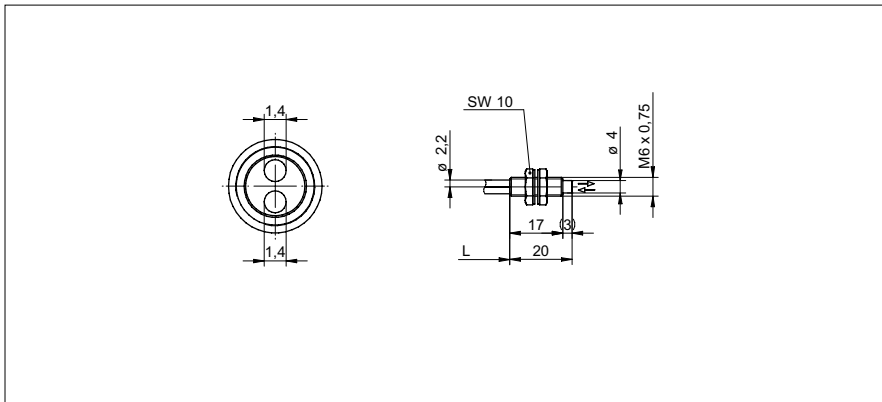


Détecteurs réflex Fibres optiques

FLE 200C1Y00

Dessin d'encombrement



Données générales

Propriétés spéciale	Portée augmentée
Fonction	Détecteurs réflex
Portée Tw	1 ... 530 mm
Temps d'activation / désactivation	0,05 ... 5 ms
Type de tête (fibres optiques)	cylindrique avec filetage (axial)
Largeur / Diamètre (tête)	6 mm
Hauteur / Longueur (tête)	20 mm
Matériau (tête)	Acier inoxydable
Rayon de courbure	20 mm
Diamètre gaine extérieure	2,2 mm
Matériau gaine extérieure	PE
Matériau (fibres optiques)	Plastique
Longueur (fibres optiques)	2000 mm
Température de fonctionnement	-30 ... +70 °C

Photo



Portée/Temps d'activation:
 Pour une information définitive de portée/temps d'activation voir le tableau ci-dessous,
 «amplificateurs correspondants».



Amplificateurs correspondants	Portée Tw (0,05 ms)	Portée Tw (0,25 ms)	Portée Tw (1 ms)	Portée Tw (5 ms)
FVDK 67 (version standard)	1 ... 85 mm (HS)	-	1 ... 400 mm (nL)	1 ... 530 mm (HP)
FVDK 67 (2 sorties de commutation programmable)	1 ... 85 mm (HS)	-	1 ... 400 mm (nL)	1 ... 530 mm (HP)
FVDK 67 (maître/esclave)	1 ... 85 mm (HS)	-	1 ... 400 mm (nL)	1 ... 530 mm (HP)
FVDK 66 (version standard)	-	1 ... 120 mm (FT)	1 ... 210 mm (nL)	-
FVDK 66 (maître/esclave)	-	1 ... 120 mm (FT)	1 ... 210 mm (nL)	-
FVDK 22	-	-	1 ... 160 mm (nL)	-
FVDK 12	-	-	1 ... 160 mm (nL)	-
FVDK 12 (version rapide)	1 ... 150 mm (HS)	-	-	-
FVDK 10	-	-	1 ... 70 mm (nL)	-
FWDK 84 (sortie analogique)	-	-	1 ... 45 mm (nL)	-

Modes de service
 HS Version rapide
 FT rapide
 nL Standard
 HP Sensibilité élevée