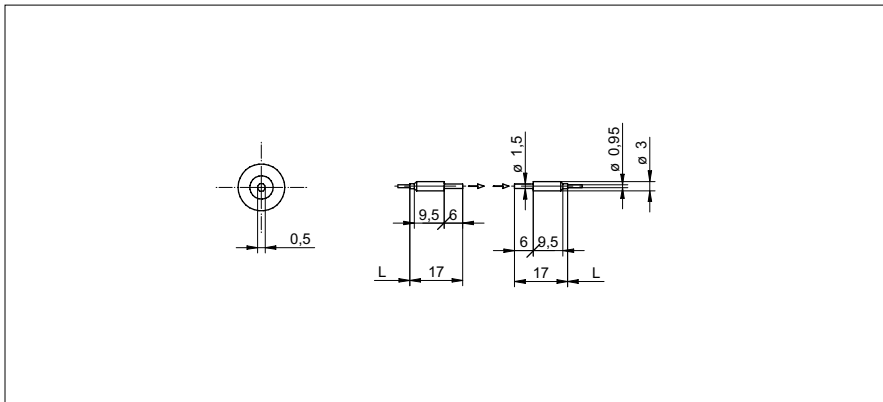


通过束光纤

FSE 200C2004

尺寸图



基本参数

| | |
|------------------------|----------------|
| 具体特性 | 标准 |
| 类型 | 对射式传感器 |
| 实际范围 Sb | 340 mm |
| 响应 / 释放时间 | 0,05 ... 5 ms |
| 头型 (fiber optic cable) | 光滑圆柱形 (轴向) |
| 宽度 / 直径 (head) | 3 mm |
| 高度 / 长度 (head) | 17 mm |
| 材料 (head) | 铝 |
| 弯曲半径 | 8 mm |
| 外护套直径 | 0,95 mm |
| 外护套材料 | PE |
| 材料 (fiber optic cable) | 塑料 |
| 长度 (fiber optic cable) | 2000 mm |
| 操作温度 | -30 ... +70 °C |

照片



检测距离/响应时间:
最终检测额距离/响应时间·请参照下面的“匹配光线传感器”表



| 匹配光纤传感器 | 实际范围 Sb (0,05 ms) | 实际范围 Sb (0,25 ms) | 实际范围 Sb (1 ms) | 实际范围 Sb (5 ms) |
|-------------------|-------------------|-------------------|----------------|----------------|
| FVDK 67 (标准型) | 40 mm (HS) | - | 290 mm (nL) | 340 mm (HP) |
| FVDK 67 (2路可调节输出) | 40 mm (HS) | - | 290 mm (nL) | 340 mm (HP) |
| FVDK 67 (主/从型) | 40 mm (HS) | - | 290 mm (nL) | 340 mm (HP) |
| FVDK 66 (标准型) | - | 70 mm (FT) | 125 mm (nL) | - |
| FVDK 66 (主/从型) | - | 70 mm (FT) | 125 mm (nL) | - |
| FVDK 22 | - | - | 100 mm (nL) | - |
| FVDK 12 | - | - | 100 mm (nL) | - |
| FVDK 12 (快速型) | 94 mm (HS) | - | - | - |
| FVDK 10 | - | - | 50 mm (nL) | - |
| FWDK 84 (开关量输出) | - | - | 28 mm (nL) | - |

工作模式
HS 高速
FT 快速
nL 标准
HP 高灵敏度