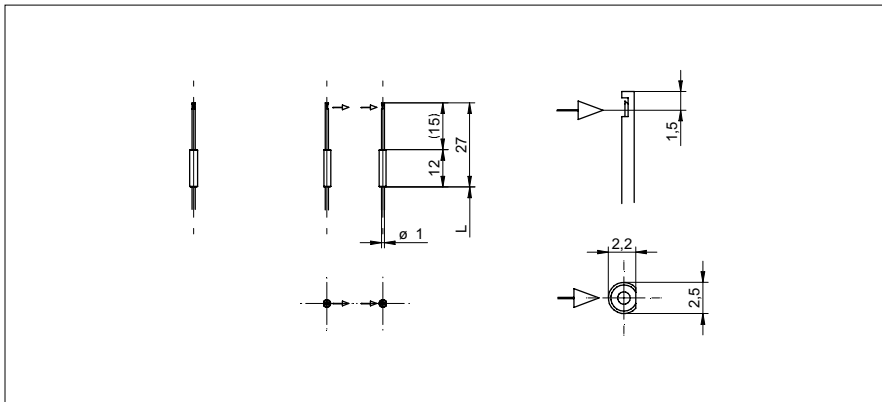


# Barrière simple Fibres optiques

# FSE 200D4Y00

### Dessin d'encombrement



### Données générales

Propriétés spéciale	Sortie latérale de la lumière Petite tête de détection Tête de détection lisse sans filet
Fonction	Barrière simple
Portée de service Sb	165 mm
Temps d'activation / désactivation	0,05 ... 5 ms
Type de tête (fibres optiques)	cylindrique lisse (radial)
Largeur / Diamètre (tête)	2,5 mm
Hauteur / Longueur (tête)	27 mm
Matériau (tête)	Acier inoxydable
Rayon de courbure	15 mm
Diamètre gaine extérieure	1 mm
Matériau gaine extérieure	PE
Matériau (fibres optiques)	Plastique
Longueur (fibres optiques)	2000 mm
Température de fonctionnement	-30 ... +70 °C

Portée/Temps d'activation:  
Pour une information définitive de portée/temps d'activation voir le tableau ci-dessous, «amplificateurs correspondants».

### Photo



- Sortie latérale de la lumière
- Petite tête de détection

Amplificateurs correspondants	Portée de service Sb (0,05 ms)	Portée de service Sb (0,25 ms)	Portée de service Sb (1 ms)	Portée de service Sb (5 ms)
FVDK 67 (version standard)	27 mm (HS)	-	110 mm (nL)	165 mm (HP)
FVDK 67 (2 sorties de commutation programmable)	27 mm (HS)	-	110 mm (nL)	165 mm (HP)
FVDK 67 (maître/esclave)	27 mm (HS)	-	110 mm (nL)	165 mm (HP)
FVDK 66 (version standard)	-	33 mm (FT)	55 mm (nL)	-
FVDK 66 (maître/esclave)	-	33 mm (FT)	55 mm (nL)	-
FVDK 22	-	-	50 mm (nL)	-
FVDK 12	-	-	50 mm (nL)	-
FVDK 12 (version rapide)	47 mm (HS)	-	-	-
FVDK 10	-	-	18 mm (nL)	-
FWDK 84 (sortie analogique)	-	-	14 mm (nL)	-

Modes de service  
HS Version rapide  
FT rapide  
nL Standard  
HP Sensibilité élevée