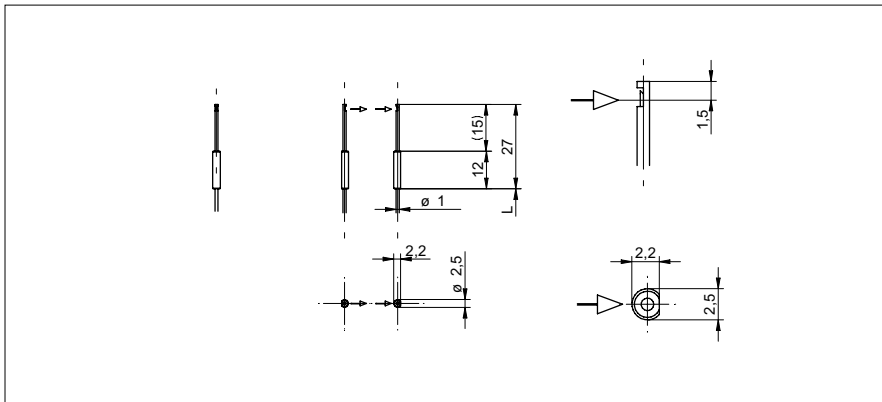


Barrière simple Fibres optiques

FSE 200F4Y00

Dessin d'encombrement



Données générales

Propriétés spéciale	Sortie latérale de la lumière Petite tête de détection
Fonction	Barrière simple
Portée de service Sb	52 mm
Temps d'activation / désactivation	0,05 ... 5 ms
Type de tête (fibres optiques)	cylindrique lisse (radial)
Largeur / Diamètre (tête)	2,5 mm
Hauteur / Longueur (tête)	27 mm
Matériau (tête)	Acier inoxydable
Rayon de courbure	1 mm
Diamètre gaine extérieure	1 mm
Matériau gaine extérieure	PE
Matériau (fibres optiques)	Plastique
Longueur (fibres optiques)	2000 mm
Température de fonctionnement	-30 ... +70 °C

Portée/Temps d'activation:
Pour une information définitive de portée/temps d'activation voir le tableau ci-dessous, «amplificateurs correspondants».

Photo



- Sortie latérale de la lumière
- Petite tête de détection

Amplificateurs correspondants	Portée de service Sb (0,05 ms)	Portée de service Sb (0,25 ms)	Portée de service Sb (1 ms)	Portée de service Sb (5 ms)
FVDK 67 (version standard)	8 mm (HS)	-	35 mm (nL)	52 mm (HP)
FVDK 67 (2 sorties de commutation programmable)	8 mm (HS)	-	35 mm (nL)	52 mm (HP)
FVDK 67 (maître/esclave)	8 mm (HS)	-	35 mm (nL)	52 mm (HP)
FVDK 66 (version standard)	-	11 mm (FT)	20 mm (nL)	-
FVDK 66 (maître/esclave)	-	11 mm (FT)	20 mm (nL)	-
FVDK 22	-	-	15 mm (nL)	-
FVDK 12	-	-	15 mm (nL)	-
FVDK 12 (version rapide)	14 mm (HS)	-	-	-
FVDK 10	-	-	8 mm (nL)	-
FWDK 84 (sortie analogique)	-	-	4 mm (nL)	-

Modes de service
HS Version rapide
FT rapide
nL Standard
HP Sensibilité élevée