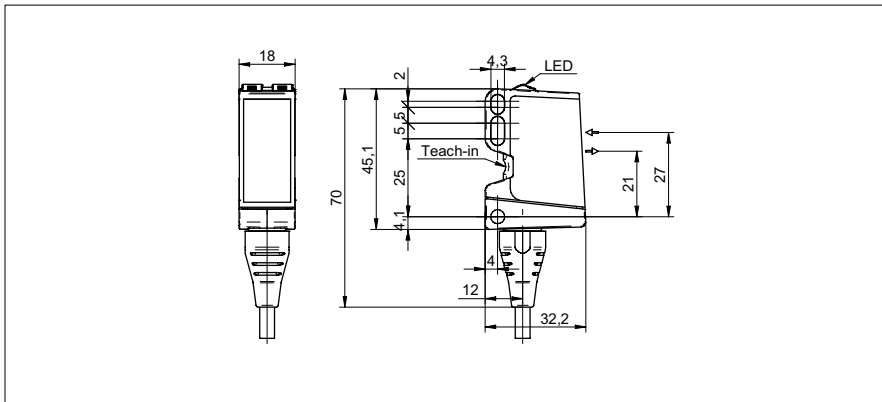


Barrières réflex

O500.RP.T-11157339

Dessin d'encombrement



Données générales

Fonction	Barrière réflex
Version	Détection d'objet transparent
Source lumineuse	LED PinPoint, pulsée
Portée de service Sb	5,5 m
Limite de portée Sn	6 m
Filtre de polarisation	oui
L'atténuation du signal minimum	10 % / 20 % / 30 %
Indication réception	LED jaune
Indication de fonctionnement	LED verte
Réglage sensibilité	Teach-in et IO-Link
Longueur d'ondes	630 nm
Suppression influence réciproque	oui
Axe d'alignement optique	< 1°

Données électriques

Temps d'activation / désactivation	< 0,25 ms
Plage de tension +Vs	10 ... 30 VDC
Consommation max. (sans charge)	35 mA
Courant absorbé moyen	30 mA
Tension résiduelle Vd	< 3 VDC
Fonction de commutation	claire/sombre
Circuit de sortie	push-pull
Courant de sortie	< 100 mA
Protégé contre courts-circuits	oui
Protégé contre inversion polarité	oui

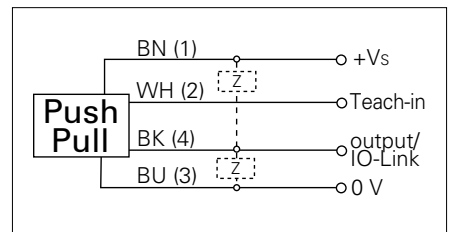
Données mécaniques

Largeur / Diamètre	18 mm
Hauteur / Longueur	45 mm
Profondeur	32 mm
Forme du boîtier	parallélépipédique
Matériau du boîtier	Plastique (ASA, PMMA)
Face avant (optique)	PMMA
Version de raccordement	Câble 4-pôles, 2 m

Photo



Schéma de raccordement



- qTeach
- IO-Link: V1.1, fonctions de filtrage, verrouillage qTeach ajustable
- L'atténuation du signal réglable

Barrières réflex**O500.RP.T-11157339****Conditions ambiantes**

Température de fonctionnement -25 ... +60 °C

Classe de protection IP 67