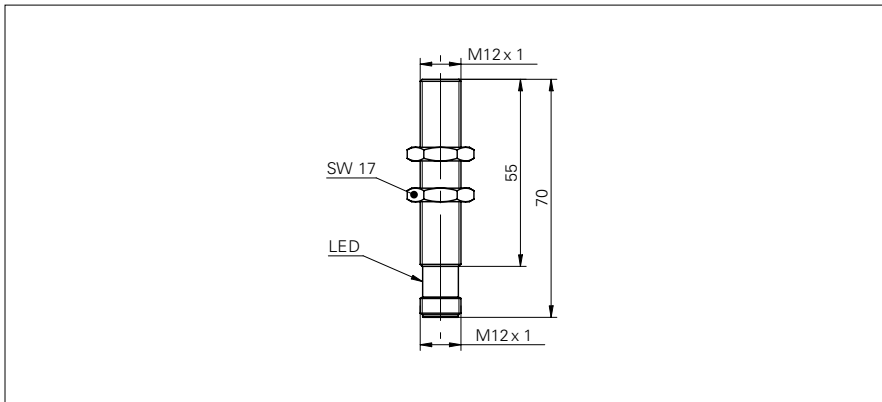


# Détecteurs de mesure de distances

## UNAM 12I9912/S14

### Dessin d'encombrement



### Données générales

Plage de détection Sd	60 ... 400 mm
Plage de détection valeur initiale Sdc	60 ... 400 mm
Plage de détection valeur finale Sde	60 ... 400 mm
Reproductibilité	< 0,5 mm
Résolution	< 0,3 mm
Temps d'activation ton	< 60 ms
Temps de désactivation toff	< 60 ms
Dérive en température	< 2 % de distance d'objet So
Fréquence sonore	290 kHz
Réglage	Teach-in externe
Aide de réglage	LED clignotante
Indication réception	LED jaune / LED rouge

### Données électriques

Plage de tension +Vs	15 ... 30 VDC
Consommation max. (sans charge)	45 mA
Circuit de sortie	Sortie de courant
Signal de sortie	0 ... 10 mA / 10 ... 0 mA
Courant de sortie	< 20 mA
Résistance de charge +Vs max.	< 1100 Ohm
Résistance de charge +Vs min.	< 400 Ohm
Ondulation résiduelle	< 10 % Vs
Protégé contre courts-circuits	oui
Protégé contre inversion polarité	oui

### Données mécaniques

Forme du boîtier	cylindrique avec filetage
Matériau du boîtier	Laiton nickelé
Largeur / Diamètre	12 mm
Hauteur / Longueur	70 mm
Version de raccordement	Connecteur M12

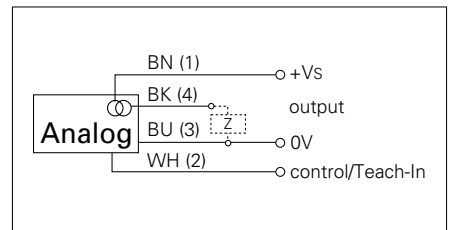
### Conditions ambiantes

Température de fonctionnement	-10 ... +60 °C
Classe de protection	IP 67

### Photo



### Schéma de raccordement



# Détecteurs de mesure de distances

## UNAM 12I9912/S14

### Faisceau sonore typique

