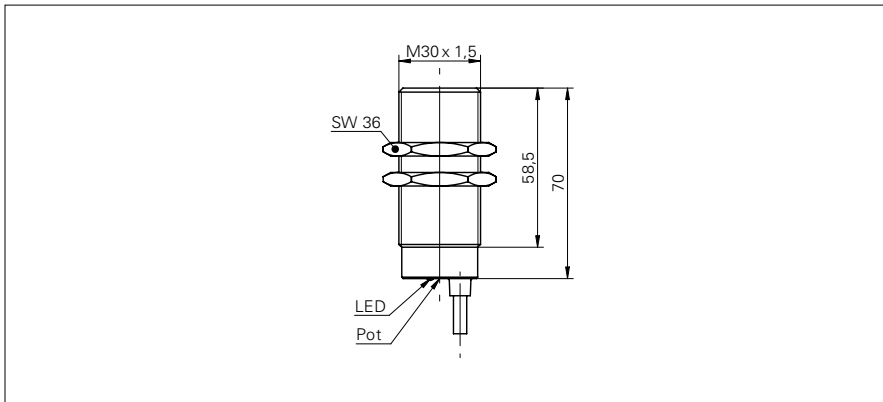


Ultraschall Distanz messende Sensoren

UNAM 30U9103

Masszeichnung



Allgemeine Daten

Erfassungsbereich Sd	100 ... 1000 mm
Erfassungsbereich Endwert Sde	100 ... 1000 mm
Ausführung	Standard
Wiederholgenauigkeit	< 0,5 mm
Auflösung	< 0,3 mm
Ansprechzeit ton	< 80 ms
Abfallzeit toff	< 80 ms
Temperaturdrift	< 2 % von Objektdistanz So
Schallfrequenz	240 kHz
Einstellung	Potentiometer
Einstellhilfe	Objektanzeige blinkt
Empfangsanzeige	LED grün

Elektrische Daten

Betriebsspannungsbereich +Vs	15 ... 30 VDC
Stromaufnahme max. (ohne Last)	35 mA
Ausgangsschaltung	Spannungsausgang
Ausgangssignal	0 ... 10 VDC
Ausgangsstrom	< 20 mA
Restwelligkeit	< 10 % Vs
kurzschlussfest	ja
verpolungsfest	ja

Mechanische Daten

Bauform	zylindrisch mit Gewinde
Gehäusematerial	Messing vernickelt
Breite / Durchmesser	30 mm
Höhe / Länge	70 mm
Anschlussart	Kabel, 2 m

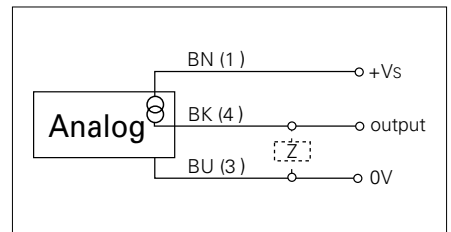
Umgebungsbedingungen

Arbeitstemperatur	-10 ... +60 °C
Schutzart	IP 67

Foto



Anschlussbild



• Analoger Spannungsausgang 0 - 10 V

Ultraschall Distanz messende Sensoren

UNAM 30U9103

Typische Schallkeule

