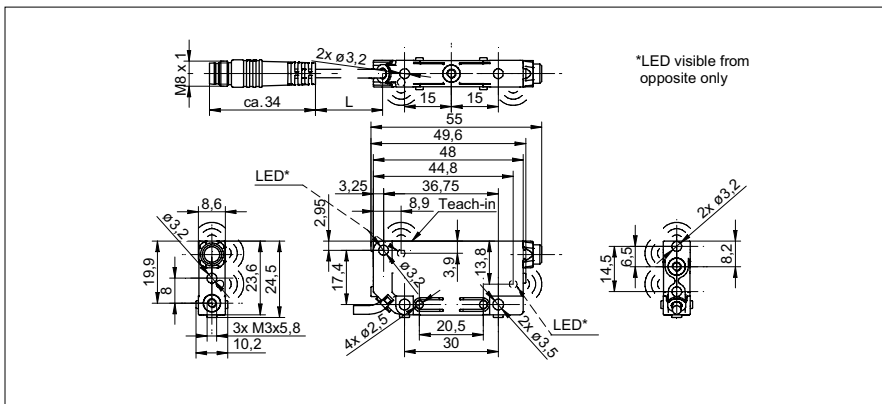


超声波测距传感器

UNCK 09G8914/KS35A/IO

尺寸图



基本参数

感应范围 Sd	30 ... 200 mm
扫描范围近极限 Sdc	30 ... 200 mm
扫描范围远极限 Sde	30 ... 200 mm
版本	IO-Link
重复精度	< 0,5 mm
重复精度 (滤波器开启)	< 0,1 mm
分辨率	< 0,3 mm
分辨率 (滤波器开启时)	< 0,1 mm
响应时间 ton	< 7 ms
温漂	< 与目标距离So的2 %
声波频率	380 kHz
调节	自学习以及 IO-Link
对准器	目标显示闪光
指示灯	绿色 LED / 红色 LED

电气参数

工作电压范围 +Vs	18 ... 30 VDC
电流消耗 (最大) (无负载)	35 mA
输出电路	推挽 / IO-Link
波特率	38400
短路保护	是
反向极性保护	是

机械参数

类型	直角
外壳材料	PA 12
宽度 / 直径	8,6 mm
高度 / 长度	55 mm
深度	24,5 mm
连接器类型	引线接头 M8, L=200 mm

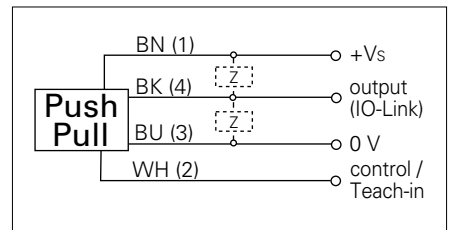
环境条件

操作温度	0 ... +60 °C
防护等级	IP 67

照片



连接图



IO-Link



- IO-Link: 测量范围 · 自学习调试 · 开关窗口 · 工作状态 · 物体有无 · 温度补偿功能开关

超声波测距传感器

UNCK 09G8914/KS35A/IO

典型声波锥体纵面图

