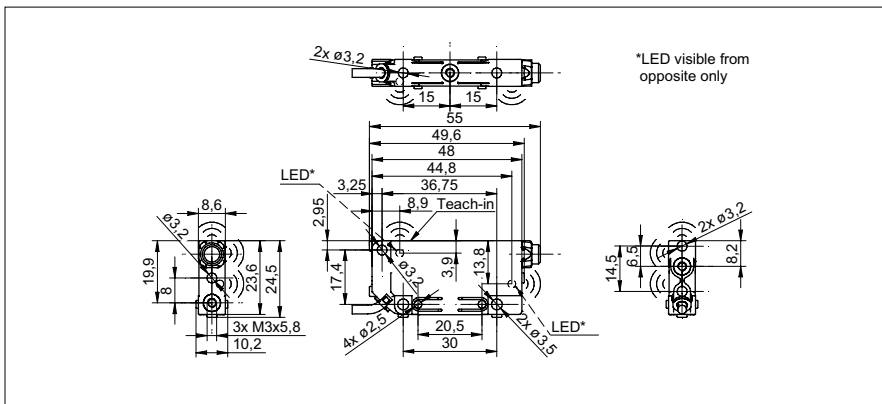


# Ultraschall Näherungsschalter

**UNCK 09G8914**

**Masszeichnung**



**Allgemeine Daten**

Erfassungsbereich Sd	30 ... 200 mm
Erfassungsbereich Endwert Sde	30 ... 200 mm
Hysterese typ.	4 % Sde
Wiederholgenauigkeit	< 0,5 mm
Temperaturdrift	< 0,18 % Sde/K
Ansprechzeit ton	< 7 ms
Abfallzeit toff	< 7 ms
Schallfrequenz	380 kHz
Einstellung	Teach-in
Einstellhilfe	Objektanzeige blinkt
Schaltzustandsanzeige	LED grün / LED rot

**Elektrische Daten**

Betriebsspannungsbereich +Vs	12 ... 30 VDC
Stromaufnahme max. (ohne Last)	35 mA
Ausgangsschaltung	Gegentakt
Ausgangsstrom	< 100 mA
Spannungsabfall Vd	< 2 VDC
Restwelligkeit	< 10 % Vs
kurzschlussfest	ja
verpolungsfest	ja

**Mechanische Daten**

Bauform	quaderförmig
Gehäusematerial	PA 12
Breite / Durchmesser	8,6 mm
Höhe / Länge	55 mm
Tiefe	24,5 mm
Anschlussart	Kabel PUR 4 x 0,08, 2 m

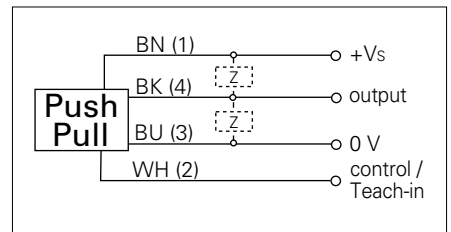
**Umgebungsbedingungen**

Arbeitstemperatur	0 ... +60 °C
Schutzart	IP 67

**Foto**



**Anschlussbild**



# Ultraschall Näherungsschalter

# UNCK 09G8914

Typische Schallkeule

