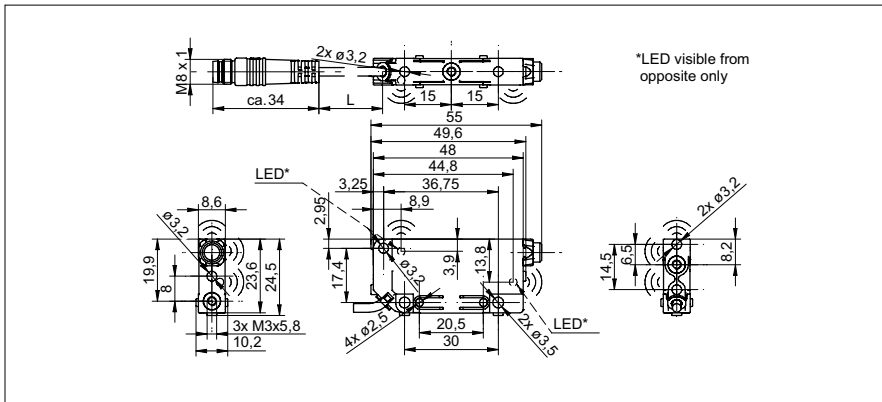


# Ultraschall Distanz messende Sensoren

## UNCK 09T9114/KS35A

### Masszeichnung



### Allgemeine Daten

Erfassungsbereich Sd	30 ... 200 mm
Erfassungsbereich Startwert Sdc	30 ... 200 mm
Erfassungsbereich Endwert Sde	30 ... 200 mm
Wiederholgenauigkeit	< 0,5 mm
Wiederholgenauigkeit (aktive Filterung)	< 0,1 mm
Auflösung	< 0,3 mm
Auflösung (aktive Filterung)	< 0,1 mm
Ansprechzeit ton	< 7 ms
Temperaturdrift	< 0,18 % Sde/K (Komp. aus, ab Werk) < 2 % So (Kompensation ein)
Schallfrequenz	380 kHz
Einstellhilfe	Objektanzeige blinkt
Empfangsanzeige	LED gelb / LED rot

### Elektrische Daten

Betriebsspannungsbereich +Vs	15 ... 30 VDC
Stromaufnahme max. (ohne Last)	35 mA
Ausgangsschaltung	RS 232
Baudrate	115200
Restwelligkeit	< 10 % Vs
kurzschlussfest	ja
verpolungsfest	ja, Vs zu GND

### Mechanische Daten

Bauform	quaderförmig
Gehäusematerial	PA 12
Breite / Durchmesser	8,6 mm
Höhe / Länge	55 mm
Tiefe	24,5 mm
Anschlussart	Kabelstecker M8, L=200 mm

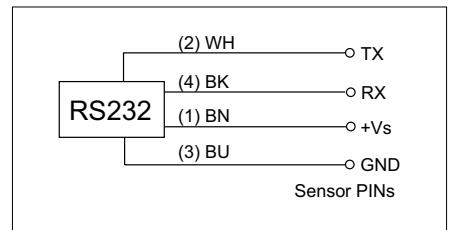
### Umgebungsbedingungen

Arbeitstemperatur	0 ... +60 °C
Schutzart	IP 67

### Foto



### Anschlussbild



- Informationen zum Funktionsumfang siehe Bedienungsanleitung auf [www.baumer.com](http://www.baumer.com)

# Ultraschall Distanz messende Sensoren

## UNCK 09T9114/KS35A

Typische Schallkeule

