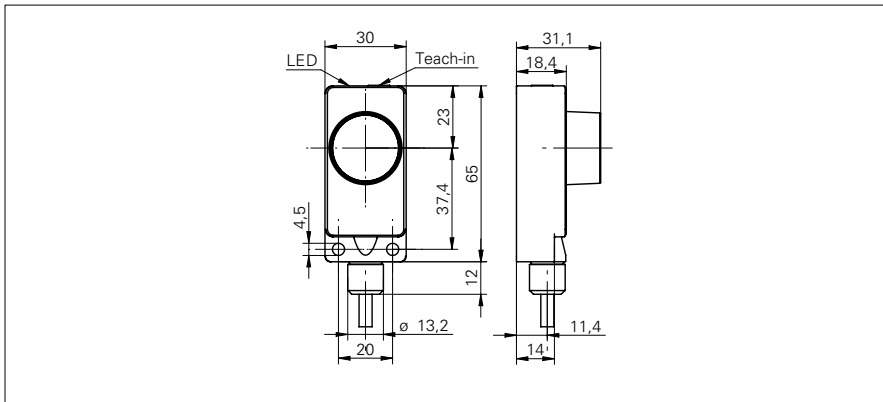


# Ultraschall Distanz messende Sensoren

## UNDK 30U6104

### Masszeichnung



### Allgemeine Daten

|                                 |                            |
|---------------------------------|----------------------------|
| Erfassungsbereich Sd            | 200 ... 2000 mm            |
| Erfassungsbereich Startwert Sdc | 200 ... 2000 mm            |
| Erfassungsbereich Endwert Sde   | 200 ... 2000 mm            |
| Wiederholgenauigkeit            | < 1 mm                     |
| Auflösung                       | < 0,5 mm                   |
| Ansprechzeit ton                | < 150 ms                   |
| Abfallzeit toff                 | < 150 ms                   |
| Temperaturdrift                 | < 2 % von Objektdistanz So |
| Schallfrequenz                  | 200 kHz                    |
| Einstellung                     | Teach-in                   |
| Einstellhilfe                   | Objektanzeige blinkt       |
| Empfangsanzeige                 | LED gelb / LED rot         |

### Elektrische Daten

|                                |                         |
|--------------------------------|-------------------------|
| Betriebsspannungsbereich +Vs   | 15 ... 30 VDC           |
| Stromaufnahme max. (ohne Last) | 35 mA                   |
| Ausgangsschaltung              | Spannungsausgang        |
| Ausgangssignal                 | 0 ... 10 V / 10 ... 0 V |
| Ausgangsstrom                  | < 20 mA                 |
| Restwelligkeit                 | < 10 % Vs               |
| kurzschlussfest                | ja                      |
| verpolungsfest                 | ja                      |

### Mechanische Daten

|                      |                            |
|----------------------|----------------------------|
| Bauform              | quaderförmig               |
| Gehäusematerial      | Polyester / Zink Druckguss |
| Breite / Durchmesser | 30 mm                      |
| Höhe / Länge         | 65 mm                      |
| Tiefe                | 31 mm                      |
| Anschlussart         | Kabel, 2 m                 |

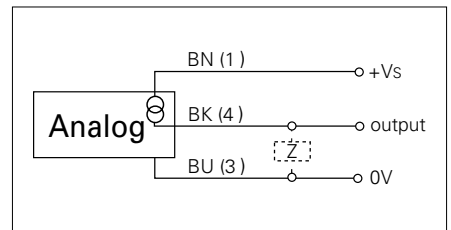
### Umgebungsbedingungen

|                   |                |
|-------------------|----------------|
| Arbeitstemperatur | -10 ... +60 °C |
| Schutzart         | IP 67          |

### Foto



### Anschlussbild



# Ultraschall Distanz messende Sensoren

## UNDK 30U6104

### Typische Schallkeule

