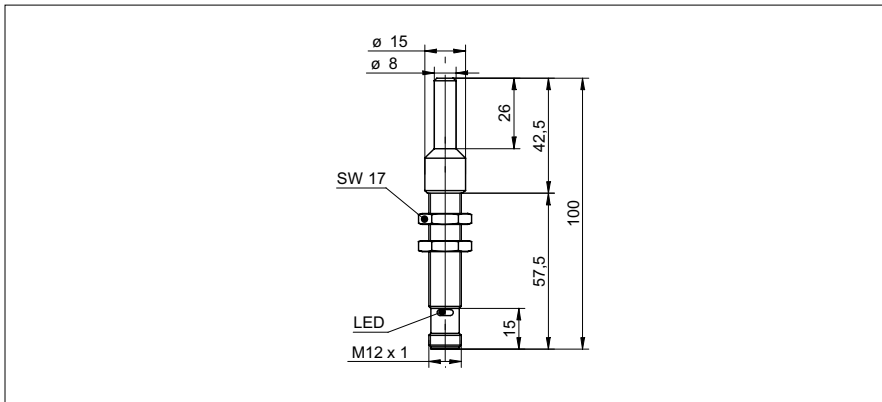


超声波传感器 - 反射板式

URAM 12N8910/S14OD

尺寸图



基本参数

| | |
|------------------|--------------|
| 特殊型号 | 高速 |
| 感应范围 Sd | 0 ... 40 mm |
| 反射镜位置 Sde | 10 ... 40 mm |
| 可调节范围式反射镜 (操作范围) | ± 2,5 % Sde |
| 可调节范围式反射镜 (极限范围) | ± 5 % Sde |
| 重复精度 | < 1,5 mm |
| 温漂 | < 2 % Sde |
| 响应时间 ton | < 1,5 ms |
| 释放时间 toff | < 1,5 ms |
| 开关频率 | < 200 Hz |
| 声波频率 | 380 kHz |
| 调节 | 外部自学习 |
| 对准器 | 目标显示闪光 |
| 输出指示灯 | LED 绿色 |

电气参数

| | |
|-----------------|-----------------------|
| 工作电压范围 +Vs | 12 ... 30 VDC |
| 电流消耗 (最大) (无负载) | 35 mA |
| 输出电路 | NPN 常开 (NO) / 常闭 (NC) |
| 输出电流 | < 200 mA |
| 压降 Vd | < 2 VDC |
| 残余信号 | < 10 % Vs |
| 短路保护 | 是 |
| 反向极性保护 | 是 |

机械参数

| | |
|---------|---------|
| 类型 | 圆柱型 螺纹版 |
| 外壳材料 | 黄铜镍电镀 |
| 宽度 / 直径 | 12 mm |
| 高度 / 长度 | 100 mm |
| 连接器类型 | 连接头 M12 |

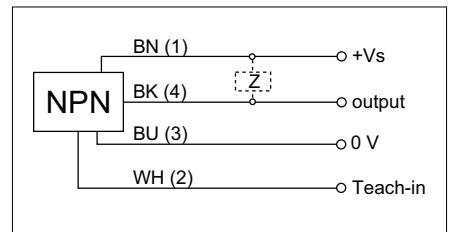
环境条件

| | |
|------|----------------|
| 操作温度 | -10 ... +60 °C |
| 防护等级 | IP 67 |

照片



连接图



- 外部自学习
- 缩图 外壳
- 响应/释放时间 ± 0,8 ms
- 开关频率: acc. EN 60947-5-2
- NO/NC, 可编程

超声波传感器 - 反射板式

URAM 12N8910/S14OD

典型声波锥体纵面图

