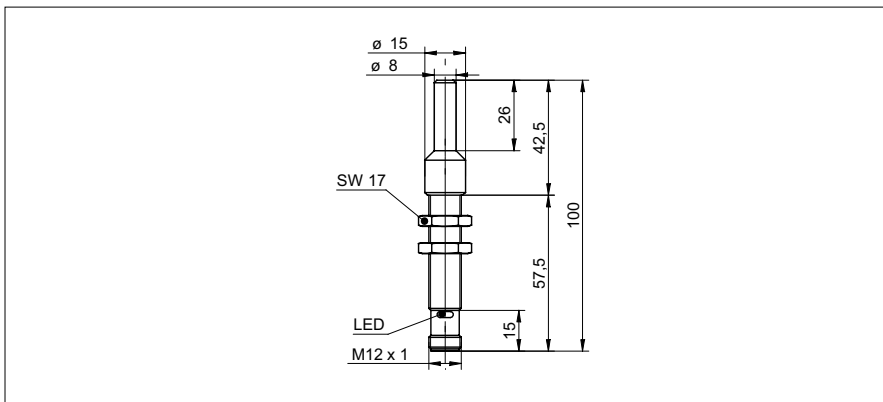


Barrières réflex à ultrasons

URAM 12P8910/S140D

Dessin d'encombrement



Données générales

Exécution spéciale	Highspeed
Plage de détection Sd	0 ... 40 mm
Position du réflecteur Sde	10 ... 40 mm
Plage de réglage réflecteur (zone de travail)	± 2,5 % Sde
Plage de réglage réflecteur (zone limite)	± 5 % Sde
Reproductibilité	< 1,5 mm
Dérive en température	< 2 % Sde
Temps d'activation ton	< 1,5 ms
Temps de désactivation toff	< 1,5 ms
Fréquence de commutation	< 200 Hz
Fréquence sonore	380 kHz
Réglage	Teach-in externe
Aide de réglage	LED clignotante
Indication de l'état de sortie	LED verte

Données électriques

Plage de tension +Vs	12 ... 30 VDC
Consommation max. (sans charge)	35 mA
Circuit de sortie	PNP à fermeture (NO) / à ouverture (NC)
Courant de sortie	< 200 mA
Tension résiduelle Vd	< 2 VDC
Ondulation résiduelle	< 10 % Vs
Protégé contre courts-circuits	oui
Protégé contre inversion polarité	oui

Données mécaniques

Forme du boîtier	cylindrique avec filetage
Matériau du boîtier	Laiton nickelé
Largeur / Diamètre	12 mm
Hauteur / Longueur	100 mm
Version de raccordement	Connecteur M12

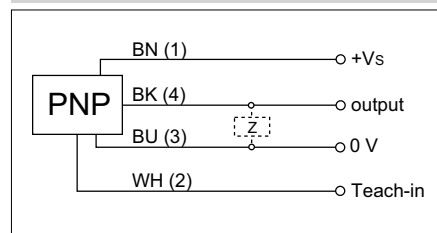
Conditions ambiantes

Température de fonctionnement	-10 ... +60 °C
Classe de protection	IP 67

Photo



Schéma de raccordement



- Teach-in externe
- Construction miniature
- Temps d'activation/désactivation ± 0,8 ms
- Fréquence de commutation: acc. EN 60947-5-2
- NO/NC, programmable

Barrières réflex à ultrasons

URAM 12P8910/S140D

Faisceau sonore typique

