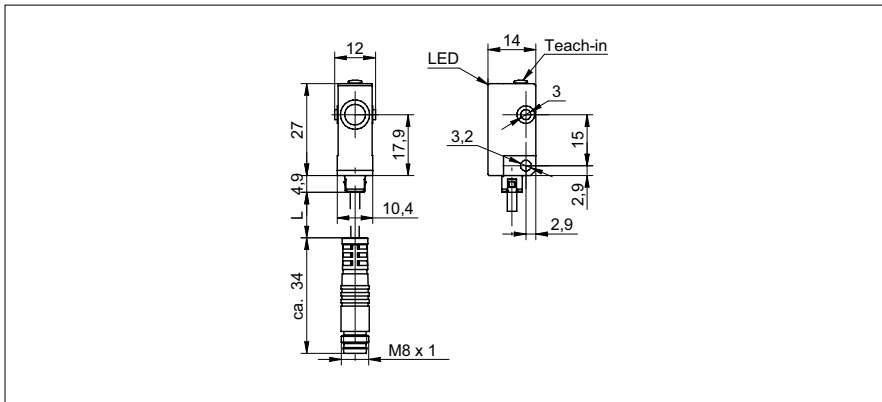


超声波传感器 - 反射板式

URDK 10N8914/KS35A

尺寸图



基本参数

| | |
|------------------|---------------|
| 感应范围 Sd | 0 ... 200 mm |
| 反射镜位置 Sde | 40 ... 200 mm |
| 可调节范围式反射镜 (操作范围) | ± 2,5 % Sde |
| 可调节范围式反射镜 (极限范围) | ± 5 % Sde |
| 重复精度 | < 1,5 mm |
| 温漂 | < 2 % Sde |
| 响应时间 ton | < 15 ms |
| 释放时间 toff | < 15 ms |
| 声波频率 | 380 kHz |
| 调节 | 自学习 |
| 对准器 | 目标显示闪光 |
| 输出指示灯 | LED 绿色 |

电气参数

| | |
|-----------------|-----------------------|
| 工作电压范围 +Vs | 12 ... 30 VDC |
| 电流消耗 (最大) (无负载) | 30 mA |
| 输出电路 | NPN 常开 (NO) / 常闭 (NC) |
| 输出电流 | < 200 mA |
| 压降 Vd | < 2 VDC |
| 残余信号 | < 10 % Vs |
| 短路保护 | 是 |
| 反向极性保护 | 是 |

机械参数

| | |
|---------|-------------------|
| 类型 | 直角 |
| 外壳材料 | 塑料 (ASA) |
| 宽度 / 直径 | 10,4 mm |
| 高度 / 长度 | 27 mm |
| 深度 | 14 mm |
| 连接器类型 | 引线接头 M8, L=200 mm |

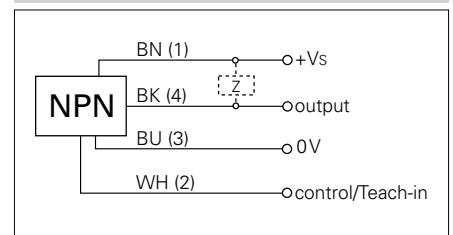
环境条件

| | |
|------|----------------|
| 操作温度 | -10 ... +60 °C |
| 防护等级 | IP 67 |

照片



连接图



- 常开/常闭, 可编程

超声波传感器 - 反射板式

URDK 10N8914/KS35A

典型声波锥体纵面图

