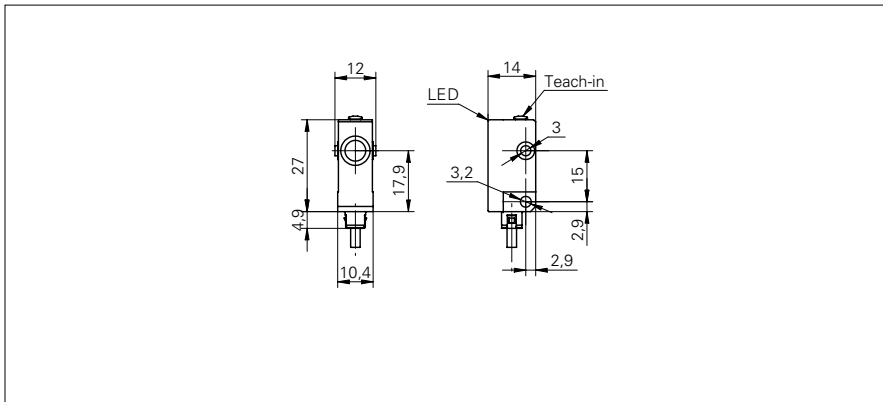


# Ultraschall Reflexionsschranken

# URDK 10N8914

### Masszeichnung



### Allgemeine Daten

|  |                      |
|--|----------------------|
| Erfassungsbereich Sd                       | 0 ... 200 mm         |
| Reflektorposition Sde                      | 40 ... 200 mm        |
| Einstellbereich Reflektor (Arbeitsbereich) | ± 2,5 % Sde          |
| Einstellbereich Reflektor (Grenzbereich)   | ± 5 % Sde            |
| Wiederholgenauigkeit                       | < 1,5 mm             |
| Temperaturdrift                            | < 2 % Sde            |
| Ansprechzeit ton                           | < 15 ms              |
| Abfallzeit toff                            | < 15 ms              |
| Schallfrequenz                             | 380 kHz              |
| Einstellung                                | Teach-in             |
| Einstellhilfe                              | Objektanzeige blinkt |
| Schaltzustandsanzeige                      | LED grün             |

### Elektrische Daten

|                                |                                   |
|--------------------------------|-----------------------------------|
| Betriebsspannungsbereich +Vs   | 12 ... 30 VDC                     |
| Stromaufnahme max. (ohne Last) | 30 mA                             |
| Ausgangsschaltung              | NPN Schliesser (NO) / Öffner (NC) |
| Ausgangsstrom                  | < 200 mA                          |
| Spannungsabfall Vd             | < 2 VDC                           |
| Restwelligkeit                 | < 10 % Vs                         |
| kurzschlussfest                | ja                                |
| verpolungsfest                 | ja                                |

### Mechanische Daten

|                      |                  |
|----------------------|------------------|
| Bauform              | quaderförmig     |
| Gehäusematerial      | Kunststoff (ASA) |
| Breite / Durchmesser | 10,4 mm          |
| Höhe / Länge         | 27 mm            |
| Tiefe                | 14 mm            |
| Anschlussart         | Kabel, 2 m       |

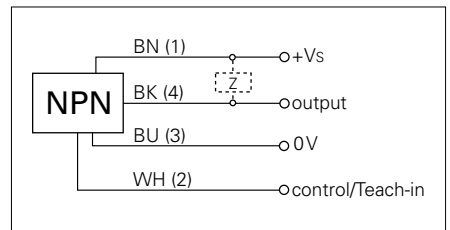
### Umgebungsbedingungen

|                   |                |
|-------------------|----------------|
| Arbeitstemperatur | -10 ... +60 °C |
| Schutzart         | IP 67          |

### Foto



### Anschlussbild



- Öffner/Schliesser, programmierbar

# Ultraschall Reflexionsschranken

# URDK 10N8914

## Typische Schallkeule

