

# OR18.RL-11157786

Reflexions-Lichtschranken

Retro-reflective sensors

Barrières réflex



11157786



## Baumer

Baumer Electric AG · CH-8501 Frauenfeld  
Phone +41 (0)52 728 1122 · Fax +41 (0)52 728 1144

**Canada**  
Baumer Inc.  
CA-Burlington, ON L7M 4B9  
Phone +1 (1)905 335-8444

**China**  
Baumer (China) Co., Ltd.  
CN-201612 Shanghai  
Phone +86 (0)21 6768 7095

**Denmark**  
Baumer A/S  
DK-8210 Aarhus V  
Phone +45 (0)8931 7611

**France**  
Baumer SAS  
FR-74250 Fillinges  
Phone +33 (0)450 392 466

**Germany**  
Baumer GmbH  
DE-61169 Friedberg  
Phone +49 (0)6031 60 07 0

**India**  
Baumer India Private Limited  
IN-411038 Pune  
Phone +91 20 2528 6833/34

**Italy**  
Baumer Italia S.r.l.  
IT-20090 Assago, MI  
Phone +39 (0)2 45 70 60 65

**Singapore**  
Baumer (Singapore) Pte. Ltd.  
SG-339412 Singapore  
Phone +65 6396 4131

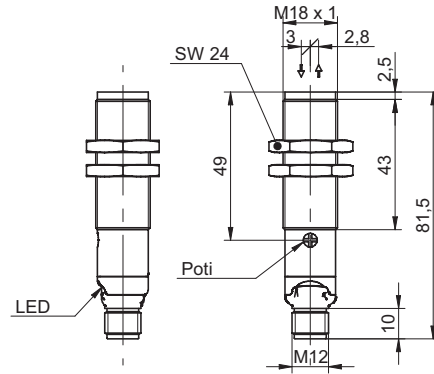
**Sweden**  
Baumer A/S  
SE-56133 Huskvarna  
Phone +46 (0)36 13 94 30

**Switzerland**  
Baumer Electric AG  
CH-8501 Frauenfeld  
Phone +41 (0)52 728 1313

**United Kingdom**  
Baumer Ltd.  
GB-Watchfield, Swindon, SN6 8TZ  
Phone +44 (0)1793 783 839

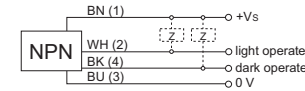
**USA**  
Baumer Ltd.  
US-Southington, CT 06489  
Phone +1 (1)860 621-2121

### Abmessungen Dimensions Dimensions

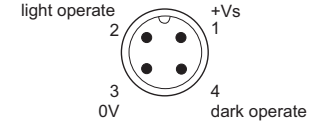


- Alle Masse in mm
- All dimensions in mm
- Toutes les dimensions en mm

### Elektrischer Anschluss Connection diagram Schéma de raccordement



BN = Braun/brown/brun  
WH = Weiss/white/blanc  
BK = Schwarz/black/noir  
BU = Blau/blue/bleu



<sup>1)</sup> Class 2, UL 1310, see FAQ

**CLASS 1 LASER PRODUCT**

IEC 60825-1/2014  
Complies with 21 CFR 1040.10 and 1040.11 except for conformance with IEC 60825-1 Ed. 3., as described in Laser Notice No. 56, dated May 8, 2019

- Vor dem Anschliessen des Sensors die Anlage spannungsfrei schalten.
- Disconnect power before connecting the sensor.
- Mettre l'installation hors tension avant le raccordement du détecteur.

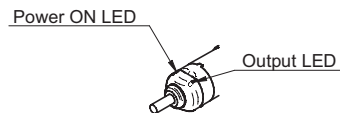
### Technische Daten

### Technical data

### Données techniques

Grenzreichweite Sn	16 m	nominal range Sn	16 m	Limite de portée Sn	16 m
Betriebsreichweite Sb	15 m	actual range Sb	15 m	Portée de service Sb	15 m
Betriebsspannungsbe- reich +Vs <sup>1)</sup>	10 ... 30 VDC	voltage supply range +Vs <sup>1)</sup>	10 ... 30 VDC	Plage de tension +Vs <sup>1)</sup>	10 ... 30 VDC
Stromaufnahme max. (ohne Last)	45 mA	current consumption max. (no load)	45 mA	Consommation max. (sans charge)	45 mA
Stromaufnahme mittel	35 mA	current consumption typ.	35 mA	Courant absorbé moyen	35 mA
Spannungsabfall Vd	< 2 VDC	voltage drop Vd	< 2 VDC	Tension résiduelle Vd	< 2 VDC
Ansprech- / Abfallzeit	< 0,34 ms	response time / release time	< 0,34 ms	Temps d'activation / désactivation	< 0,34 ms
Ausgangsschaltung	NPN Antivalent	output circuit	NPN comple- mentary	Circuit de sortie	NPN complé- menté
Schaltfunktion	Hell- / Dunkel- schaltung	output function	light / dark operate	Fonction de commutation	claire/sombre
kurzschlussfest	ja	short circuit protection	yes	Protégé contre courts-circuits	oui
verpolungsfest	ja	reverse polarity protection	yes	Protégé contre inversion polarité	oui
Arbeitstemperatur	-10 ... +55 °C	operating temperature	-10 ... +55 °C	Température de fonctionnement	-10 ... +55 °C
Schutzart	IP 67	protection class	IP 67	Classe de protection	IP 67

## LED



## LED Anzeigen LED indication Indication LED

### Output:

Die gelbe LED signalisiert, Ausgang ist geschaltet

The yellow LED ON indicates that the output status is closed

La LED jaune allumée indique l'état de la sortie fermé

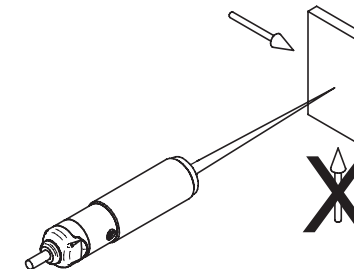
### Power ON:

Grüne LED (Betriebsanzeige)

Green LED (operating indication)

LED verte (détecteur en fonctionnement)

## Montage Mounting Montage



## Teach-in

Montieren Sie den Sensor und den Reflektor gegenüberliegend. Drehen Sie den Trimmer auf Maximum. Ermitteln Sie durch vertikale und horizontale Bewegung die Einschaltpunkte (gelbe LED geht an) und fixieren dann den Sensor zentrisch zwischen den Einschaltpunkten. Falls notwendig, Empfindlichkeit mittels Trimmer reduzieren um sehr kleine Objekte zu detektieren. Die Ausrichtung wird verbessert wenn diese Prozedur mehrmals wiederholt wird, während die Empfindlichkeit jeweils zurückgenommen wird.

Position the sensor and reflector on opposite sides. Turn the sensitivity trimmer to the maximum position. Moving the sensor both vertically and horizontally, determine the power ON and OFF points of the OUTPUT LED and then mount the sensor in the middle of the points defined. If necessary reduce sensitivity in order to detect very small targets. In order to improve alignment, repeat the procedure detailed above whilst progressively reducing the sensitivity.

Placer le capteur et le réflecteur sur des côtés opposés. Régler le trimmer de la sensibilité au maximum. En déplaçant le capteur dans la direction verticale et horizontale, déterminer les points d'allumage et d'extinction de la LED de sortie, fixer le capteur au centre entre les points relevés. Le cas échéant, réduire la sensibilité au moyen du trimmer approprié, pour repérer des objets très petits. En vue d'améliorer l'alignement, refaire la procédure décrite ci-dessus, en réduisant progressivement la sensibilité.

## FAQ

### • Netzteil nach UL 1310, Class 2?

oder externe Absicherung durch eine UL anerkannte oder gelistete Sicherung mit max. 30VAC/3A oder 24VDC/4A.

### • Voltage supply according UL 1310, Class2?

or device shall be protected by an external R/C or listed fuse, rated max. 30VAC/3A or 24VDC/4A

### • L'alimentation utilisée, couvre la classe 2 selon la norme UL 1310?

Ou appareil protégé en externe par un circuit R/C ou fusible UL à 30VAC/3A ou 24VDC/4A maximum.

## Zubehör Accessories Accessoires

Sensofix Serie 18 RD  
Sensofix Serie 18 RD  
Sensofix Serie 18 RD  
10151658

