

UNAR 12I9914/S14H

Sensor mit
Analogausgang 0 - 10 mA

Sensor with analogue
output 0 - 10 mA

DéTECTEUR avec sortie
analogique 0 - 10 mA



11182608

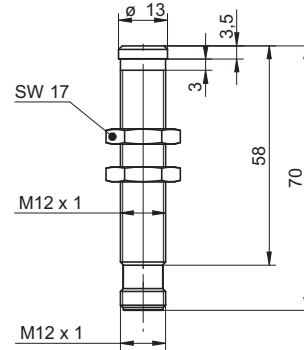


Baumer Electric AG · CH-8501 Frauenfeld
Phone +41 (0)52 728 1122 · Fax +41 (0)52 728 1144

Abmessungen

Dimensions

Dimensions

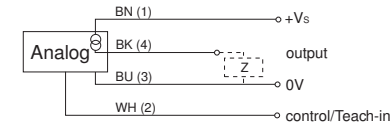


- Alle Masse in mm
- All dimensions in mm
- Toutes les dimensions en mm

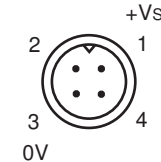
Elektrischer Anschluss

Connection diagrams

Schéma de raccordement



BN = Braun/brown/brun
BK = Schwarz/black/noir
BU = Blau/blue/bleu
WH = Weiss/white/blanc



Anschlussbelegung
Pin assignment
Raccordement

- Vor dem Anschliessen des Sensors die Anlage spannungsfrei schalten
- Disconnect power before connecting the sensor
- Mettre l'installation hors tension avant le raccordement du détecteur

Canada
Baumer Inc.
CA-Burlington, ON L7M 4B9
Phone +1 (1)905 335-8444

China
Baumer (China) Co., Ltd.
CN-201612 Shanghai
Phone +86 (0)21 6768 7095

Denmark
Baumer A/S
DK-8210 Aarhus V
Phone: +45 (0)8931 7611

France
Baumer SAS
FR-74250 Fillings
Phone +33 (0)450 392 466

Germany
Baumer GmbH
DE-61169 Friedberg
Phone +49 (0)6031 60 07 0

India
Baumer India Private Limited
IN-411058 Pune
Phone +91 20 66292400

Italy
Baumer Italia S.r.l.
IT-20090 Assago, MI
Phone +39 (0)2 45 70 60 65

Singapore
Baumer (Singapore) Pte. Ltd.
SG-339412 Singapore
Phone +65 6396 4131

Sweden
Baumer A/S
SE-56133 Huskvarna
Phone +46 (0)36 13 94 30

Switzerland
Baumer Electric AG
CH-8501 Frauenfeld
Phone +41 (0)52 728 1313

United Kingdom
Baumer Ltd.
GB-Watchfield, Swindon, SN6 8TZ
Phone +44 (0)1793 783 839

USA
Baumer Ltd.
US-Southington, CT 06489
Phone +1 (1)860 621-2121

Bedienungsanleitung

Teach-in Verriegelung 5 min. nach jedem Power-up, bzw. nach dem Ende des letzten Teach-in Vorgangs.

Der Sensor hat keine Status LED, um ihn robuster gegenüber Umweltbedingungen zu machen. Daher gibt es kein visuelles Feedback. Es wird empfohlen den Teach-in Adapter aus der Zubehörliste zu verwenden. Dieser gibt ein Feedback wie lange die Teach-in Taste/Kabel betätigt wurde.

Einstellung der Ausgangsfunktion 0...10mA

1. Den Sensor in den Einstellmodus bringen: Externer Teach-in-Anschluss 2s mit +Vs verbinden. Verbindung öffnen.
2. Das Objekt an die gewünschte sensornahere Bereichsgrenze (Sdc=0mA) bringen und den externen Teach-in-Anschluss kurz mit +Vs verbinden.
3. Das Objekt an die gewünschte sensorferne Bereichsgrenze (Sde=10mA) bringen und den externen Teach-in-Anschluss kurz mit +Vs verbinden.

Einstellung der Ausgangsfunktion 10...0mA

1. Sensor in den Einstellmodus bringen. Siehe 1. oben.
2. Objekt zuerst an die sensorferne Bereichsgrenze (Sde=0mA) bringen und wie oben unter 2. einlernen.
3. Objekt an die sensornahere Bereichsgrenze (Sdc=10mA) bringen und wie oben unter 3. einlernen.

Sensor in die Werkseinstellung zurücksetzen

Wird der Sensor, ohne dass sich ein Objekt im Erfassungsbereich befindet, geteacht oder wird der externe Teach-Anschluss länger als 6s mit +Vs verbunden, wird der Sensor in die Werkseinstellung zurückgesetzt.

Operating instructions

Teach-in locking 5 min. after every power-up, respectively after the end of the last Teach-in process.

The sensor does not have a status LED, to make it more robust against environmental conditions. Hence no visual feedback is available. It is recommended to use the teach-in adapter from the list of accessories. The adapter gives a visual feedback how long the teach-in button was pressed.

Adjustment of 0...10mA operation range

1. Adjustment mode: Connect the white Teach-in wire to +Vs for approx. 2 secs. Disconnect Teach-in wire.
2. Place the target at the required sensor close limit (i.e.: the closest the target will get to the sensor - Sdc=0mA) and connect the external white Teach-in wire to +Vs.
3. Place the target at the required sensor far limit (i.e.: the farthest the target will be from the sensor - Sde=10mA) and connect the external Teach-in wire to +Vs.

Adjustment of 10...0mA operating range

1. Adjustment mode: see paragraph 1. above.
2. Place the object first at the sensor far limit (Sde=0mA) and proceed according to paragraph 2. above.
3. Place the object at the sensor close limit (Sdc=10mA) and proceed according to paragraph 3. above.

Resetting to original factory settings

Performing steps 1 and 2 above without an object within in the sensor's range, or connecting the white Teach-in wire to +Vs for > 6secs, will automatically restore the original factory settings.

Notice d'utilisation

Verrouillage du Teach-in 5min. après chaque mise sous tension resp. après fin du dernier processus Teach-in.

Afin d'optimiser sa résistance aux environnements difficiles ce détecteur n'est pas fournis avec une LED d'indication d'état. Il n'y a donc pas de retour d'information visuel. Pour cela il est recommandé d'utiliser l'adaptateur Teach-in. La LED de l'adaptateur fournis un retour d'information visuel pendant le temps où le bouton d'auto-apprentissage est appuyé.

Ajustage de la plage de travail 0...10mA

1. Ajustage: Connecter le Teach-in externe avec +Vs pendant environ 2 secs. Déconnecter le Teach-in externe.
2. Placer l'objet à détecter à la valeur de départ de la portée de détection (la cible est proche du détecteur - Sdc=0mA) et connecter le Teach-in externe brièvement avec +Vs.
3. Placer l'objet à détecter à la valeur finale de la portée de détection (la cible est loin du détecteur - Sde=10mA) et connecter le Teach-in externe brièvement avec +Vs.

Ajustage de la plage de travail 10...0mA

1. Ajustage: voir paragraphe 1. ci-dessus.
2. Placer l'objet à détecter à la valeur finale de la portée de dét. (Sde=0mA) et suivre le para. 2 ci-dessus.
3. Placer l'objet à la valeur de départ de la portée de dét. (Sdc=10mA) et suivre le para. 3 ci-dessus.

Réinitialisation des fonctions originales

Exécuter les étapes 1 et 2 ci-dessus sans objet dans la zone de détection, ou maintenir le bouton pendant > 6secs, réinitialisera automatiquement les fonctions originales.

Technische Daten
 Technical data
 Données techniques

UNAR 12I9914/S14H

Betriebsspannungsbereich Vs	Voltage supply range Vs	Plage de tension Vs	15-30VDC (UL-Class 2)
Stromaufnahme max. (ohne Last)	current consumption max. (no load)	Consommation max. (sans charge)	<45mA
Max. Laststrom	Max. load current	Courant de charge max.	10mA
Kurzschlussfest	Short circuit protection	Protégé contre courts circuits	ja/yes/oui
Verpolungsfest	Reverse polarity protection	Protégé contre inversion de polarité	ja/yes/oui
Ausgangsanzeige	Output state indication	Indication de l'état de sortie	-
Temperaturbereich	Temperature range	Température de fonctionnement	0...60°C
Schutzklasse	Protection class	Classe de protection	IP67
Erfassungsbereich-Startwert Sdc (extern)	Scanning range close limit Sdc (ext.)	Val. ini. de portée de dét. Sdc (ext.)	20...200mm
Erfassungsbereich-Endwert Sde (extern)	Scanning range far limit Sde (ext.)	Val. fin. de portée de dét. Sde (ext.)	20...200mm
Schallkeule	Sonic cone profile	Faisceau sonore	(siehe Dok./see doc./consultez doc.)
Lastwiderstand bei Vs > 24VDC	Load resistance at Vs > 24VDC	Résistance de charge à Vs > 24VDC	<= 800 Ohm
Reproduzierbarkeit	Repeatability	Reproductibilité	<= 0.5 mm
Temperaturdrift	Temperature drift	Dérive en température	<= 2% So

Weitere Erläuterungen
 General information
 Informations supplémentaires

Hinweise
Notes
Notes

Externen Teach-In nicht verwendet

Wird der externe Teach-In Eingang nicht verwendet, muss er auf GND gelegt werden.

External Teach-In not used.

If external Teach-In option is not used, the Teach-In wire must be attached to GND.

Teach-in externe non utilisé

Dans le cas où le Teach-in externe n'est pas utilisé, il faut le raccorder avec GND.

Einschaltdrift

Dieser Sensor unterliegt einer Einschalt drift. Diese Drift wird ca. 15 min nach Anlegen von +Vs kompensiert.

Power-up drift

This sensor is subject to a „power-up drift“. The drift is compensated for after a warm-up time of approximately 15 min.

Dérive de l'alimentation

Ce détecteur est sujet à une "dérive à l'enclenchement". Cette dérive est compensée 15 min environ après l'enclenchement.