

UNCK 09T9114

Distance measuring Sensor
 mit RS 232 Schnittstelle

Distance measuring
 Sensor with RS 232
 interface

Détecteur de mesure de
 distances avec RS 232
 interface

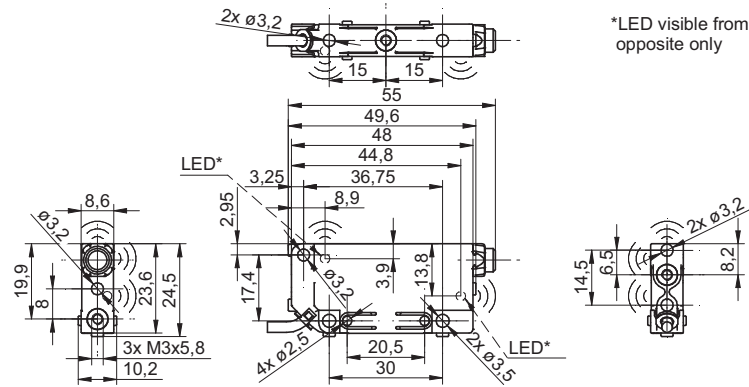


11011512



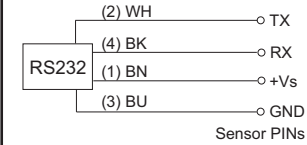
Baumer Electric AG · CH-8501 Frauenfeld
 Phone +41 (0)52 728 1122 · Fax +41 (0)52 728 1144

Abmessungen
 Dimensions
 Dimensions



- Alle Masse in mm
- All dimensions in mm
- Toutes les dimensions en mm

Elektrischer Anschluss
 Connection diagrams
 Schéma de raccordement



BN = Braun/brown/brun
 BK = Schwarz/black/noir
 BU = Blau/blue/bleu
 WH = Weiss/white/blanc

- Vor dem Anschliessen des Sensors die Anlage spannungsfrei schalten
- Disconnect power before connecting the sensor
- Mettre l'installation hors tension avant le raccordement du détecteur

Canada
 Baumer Inc.
 CA-Burlington, ON L7M 4B9
 Phone +1 (1)905 335-8444

Italy
 Baumer Italia S.r.l.
 IT-20090 Assago, MI
 Phone +39 (0)2 45 70 60 65

China
 Baumer (China) Co., Ltd.
 CN-201612 Shanghai
 Phone +86 (0)21 6768 7095

Singapore
 Baumer (Singapore) Pte. Ltd.
 SG-339412 Singapore
 Phone +65 6396 4131

Denmark
 Baumer A/S
 DK-8210 Aarhus V
 Phone: +45 (0)8931 7611

Sweden
 Baumer A/S
 SE-56133 Huskvarna
 Phone +46 (0)36 13 94 30

France
 Baumer SAS
 FR-74250 Fillinges
 Phone +33 (0)450 392 466

Switzerland
 Baumer Electric AG
 CH-8501 Frauenfeld
 Phone +41 (0)52 728 1313

Germany
 Baumer GmbH
 DE-61169 Friedberg
 Phone +49 (0)6031 60 07 0

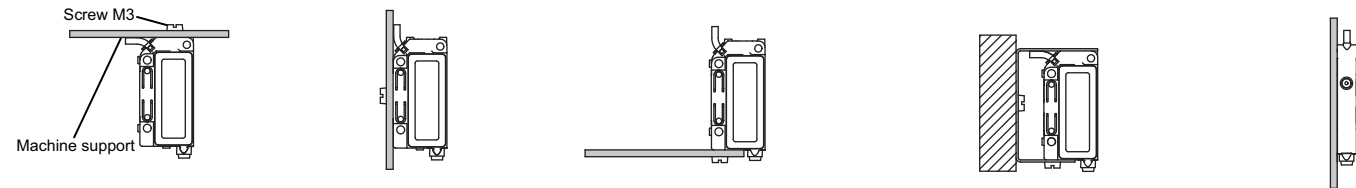
United Kingdom
 Baumer Ltd.
 GB-Watchfield, Swindon, SN6 8TZ
 Phone +44 (0)1793 783 839

India
 Baumer India Private Limited
 IN-411058 Pune
 Phone +91 20 66292400

USA
 Baumer Ltd.
 US-Southington, CT 06489
 Phone +1 (1)860 621-2121

www.baumer.com/worldwide

Befestigungsarten
 Fixing modes
 Types de fixation



- Alle Masse in mm
- All dimensions in mm
- Toutes les dimensions en mm

Technische Daten
Technical data
Données techniques

UNCK 09T9114

Betriebsspannungsbereich Vs	Voltage supply range Vs	Plage de tension Vs	15-30VDC (UL-Class 2)
Stromaufnahme max. (ohne Last)	current consumption max. (no load)	Consommation max. (sans charge)	<=35mA
Max. Laststrom	Max. load current	Courant de charge max.	RS 232 Standard
Kurzschlussfest	Short circuit protection	Protégé contre courts circuits	ja/yes/oui
Verpolungsfest	Reverse polarity protection	Protégé contre inversion de polarité	ja/yes/oui (Vs zu/to/vers GND)
Ausgangsanzeige	Output state indication	Indication de l'état de sortie	LED gelb-rot/yellow-red/jaune-rouge
Temperaturbereich	Temperature range	Température de fonctionnement	0...60°C
Schutzklasse	Protection class	Classe de protection	IP67
Erfassungsbereich-Startwert Sdc	Scanning range close limit Sdc	Val. ini. de portée de dét. Sdc	30...200 mm
Erfassungsbereich-Endwert Sde	Scanning range far limit Sde	Val. fin. de portée de dét. Sde	30...200 mm
Schallkeule	Sonic cone profile	Faisceau sonore	(siehe Dok./see doc./consultez doc.)
Reproduzierbarkeit	Repeatability	Reproductibilité	< 0.5 mm
Temperaturdrift	Temperature drift	Dérive en température	<= 0,18 % Sde/K
max. Anzugsdrehmoment	Maximum installation torque	Couple de serrage max.	0,5 Nm
Siehe Betriebsanleitung auf www.baumer.com	See manual on www.baumer.com	Voir le manuel sur www.baumer.com	

Weitere Erläuterungen
General information
Informations supplémentaires

Hinweise
Notes
Notes

Einschalt drift

Werksmässig ist die Temperaturkompensation deaktiviert.
Diese Kompensation kann über RS 232 ein- und ausgeschaltet werden, siehe Bedienungsanleitung auf www.baumer.com.

Power-up drift

The temperature compensation is deactivated in the factory settings.
This compensation can be enabled or disabled over RS 232, see manual on www.baumer.com.

Dérive de l'alimentation

La compensation de température est désactivé dans les réglages d'usine.
Cette réglage peut être activé ou désactivée via RS 232, voir le manuel sur www.baumer.com.